

# alca

Außentwässerung

[www.alcadrain.de](http://www.alcadrain.de)

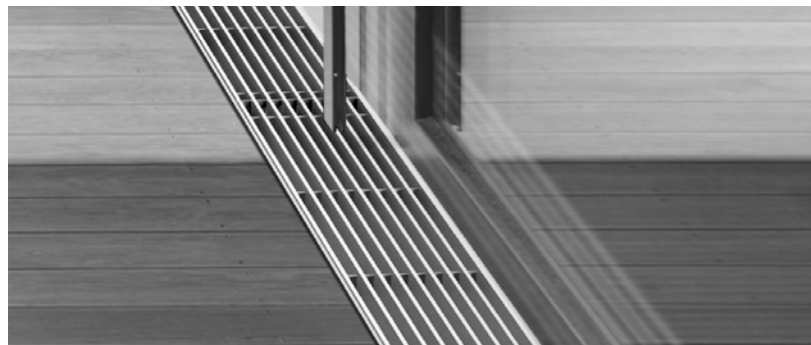
# Inhalt



**4-25 Entwässerungsrinnen**  
Aufgrund ihrer einzigartigen Eigenschaften bieten sie maximale Variabilität und eine hohe Belastbarkeit und Haltbarkeit.



**21-22 Schlitzrinnen**  
Außenentwässerung mit Schlitzrinnen ist besonders geeignet für Büro- und Wohngebäude mit hohen Designanforderungen.



**26-29 Drainagerinnen**  
Werden zur Oberflächenentwässerung der Umgebung von Gebäuden und schützt sie vor erhöhter Feuchtigkeit und Ausschwämmung.

- 6** Erweiterte Garantie – gilt, wenn ein zertifizierter Installateur die Installation durchführt
- A15** Belastungsklasse
- ☀** Material UV-beständig
- 🔥** Hitzebeständiges Material
- ❄** Frostbeständiges Material
- 🔒** Schlossmechanismus



**32-33 Bodenabläufe**  
Bieten Lösungen für eine punktuelle Entwässerung der Außen- und Technikräume.

DAS  
INSTALLATIONVIDEO




---

<b>Entwässerungsrinnen</b> . . . . .	<b>4-25</b>
Entwässerungsrinnen LOW, A15, B125 . . . . .	<b>6-13</b>
Entwässerungsrinnen HOME, A15 . . . . .	<b>18</b>
Entwässerungsrinnen STANDARD, B125 . . . . .	<b>19</b>
Entwässerungsrinnen PROFI, C250 . . . . .	<b>22-25</b>
Schlitzrinne, C250 . . . . .	<b>26-31</b>
Entwässerungsrinnen TOP, D400 . . . . .	<b>23</b>
Referenzen . . . . .	<b>24-25</b>
<b>Fassaden- und Terrassendrainagerinnen</b> . . . . .	<b>26-29</b>
Entwässerungsrinnen 75 und 100 mm . . . . .	<b>28</b>
Drainagerinnen mit Eckvariante 75 und 100 mm . . . . .	<b>29</b>
<b>Universal-Regensinkkästen</b> . . . . .	<b>30-31</b>
<b>Bodenabläufe</b> . . . . .	<b>32-33</b>
<b>Probenlagerung nach Belastungsklasse</b> . . . . .	<b>34-35</b>

---

# Entwässerungsrinnen

Es handelt sich um ein ausgeklügeltes System der Außenentwässerung mit innovativer Profilierung des Rinnenkörpers, die eine einfache Installation, hohe Haltbarkeit und eine Belastbarkeit bis zu 40 Tonnen gewährleistet.



## Modulares System

Das modulare System ermöglicht eine einfache Anpassung der einzelnen Entwässerungsrinne in direkter und seitlicher Richtung (Formen „I“, „L“, „T“ und „X“). Ein großer Vorteil sind auch die variablen Anschlüsse der Abflüsse und seitliche Anschlüsse der Zuläufe. Die einzelnen Anschlüsse sind für eine einfache Installation mit Schlössern gesichert.

## 6 Jahre Garantie

Das Material der Drainagerinnen und der Roste, technologische Verfahren, regelmäßige Belastungsprüfungen und Qualitätskontrollen der Produktion im Rahmen des Systems ISO 9001: 2015 ermöglichen eine 6 Jahre Garantie. Eine Liste der zertifizierten Installateure für die erweiterte Garantie finden Sie auf der Website [www.alcadrain.de](http://www.alcadrain.de).

## Schnelle Montage

Für den zuverlässigen Anschluss von Rinnen und Ablauf dient ein umfangreiches Zubehör-Set. Zusätzliche Stabilität und Belastbarkeit der Rinnen kann man durch das Durchstecken von Stahlstangen im unteren Bereich der Rinnen erreichen.

## Innovatives Material

Der Rinnenkörper ist im Vergleich mit Polymerbeton erheblich leichter und nach Einbauen im Beton ähnlich stabil. Geringes Gewicht reduziert die finanziellen Kosten für den Transport und erhöht seine Effizienz. Die Manipulation auf der Baustelle ist nicht anstrengend, und das auch ohne den Einsatz von Mechanisierung. Das Material ist mit Talkum angereichert, was es stark macht und durchbohrt werden kann.

## Funktionen der Servicebox:

- Sie ermöglicht den Zugang in das Außenentwässerungssystem für Service- und Reinigungsarbeiten (Sicherstellung des ausreichenden Durchflusses)
- Dient als Sammelstelle für Schmutz und Sand
- Anschlussmöglichkeiten für DN110, DN 160 und DN200

Für jeden Typ der Entwässerungsrinnen bieten wir einen entsprechenden Typ der Servicebox, die mit dem jeweiligen Rinnenkörper voll kompatibel ist. Bei der Installation kann die Servicebox mit der Entwässerungsrinne einfach durch den Schlossmechanismus verbunden werden, und das ohne Werkzeug. Ein sorgfältiger Service ist für einen langfristigen und hohen Durchfluss der Außenentwässerung sehr wichtig.

## Vorteile der Entwässerungsrinnen ALCA

	DIE ENTWÄSSERUNGSRINNEN ALCA	POLYMER-BETON ENTWÄSSERUNGSRINNEN
<b>Preis</b>	Niedriger Preis, ein ausgezeichnetes Preis- / Leistungsverhältnis	Höherer Preis
<b>Anschließen, Modularität</b>	Anschließen – seitlich, von unten und von vorne	Weitere Anschlüsse sind nicht möglich
	Rippen zur Verankerung in Beton	Fast glatte Oberfläche – bindet sich nicht so gut mit dem Untergrund-Material
<b>Schnelle Montage</b>	Steck - Mechanismus - kann man einfach anschließen	Die Teile kann man nicht so einfach zusammenbinden
	Ja	Nein
<b>Gewicht</b>	Leichte Manipulation, Transport und Installation	Schwer – höhere Transportkosten, schwerere Manipulation
<b>Material</b>	PP – Polypropylen mit Talkum vermischt = hart, nicht zerbrechlich	Hart, aber zerbrechlich
	Leicht zu Halbieren und Bohren	Löcher kann man nur mit Schwierigkeiten bohren, Abkürzung ist nicht so einfach
	Glattes, nicht saugfähiges Material, leicht zu reinigen	Teilweise saugfähiges Material
	Beständig gegen Chemikalien	Begrenzte Chemikalienbeständigkeit
<b>Lebensdauer</b>	Unbegrenzte Lebensdauer	Mechanische Abnutzung im Laufe der Zeit
<b>Anwendung</b>	Entwässerung von Flächen die mit PKWs und LKWs befahren sind	Entwässerung von Flächen die mit PKWs und LKWs befahren sind

## Belastungsklassen nach CSN EN 1433

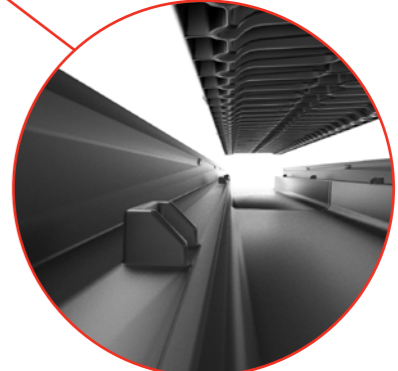
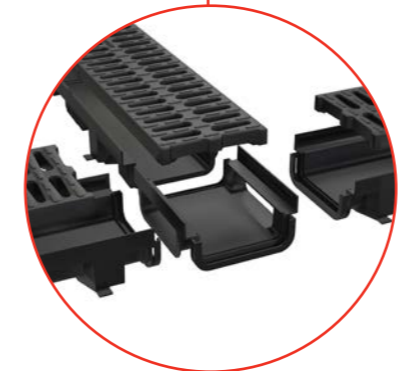
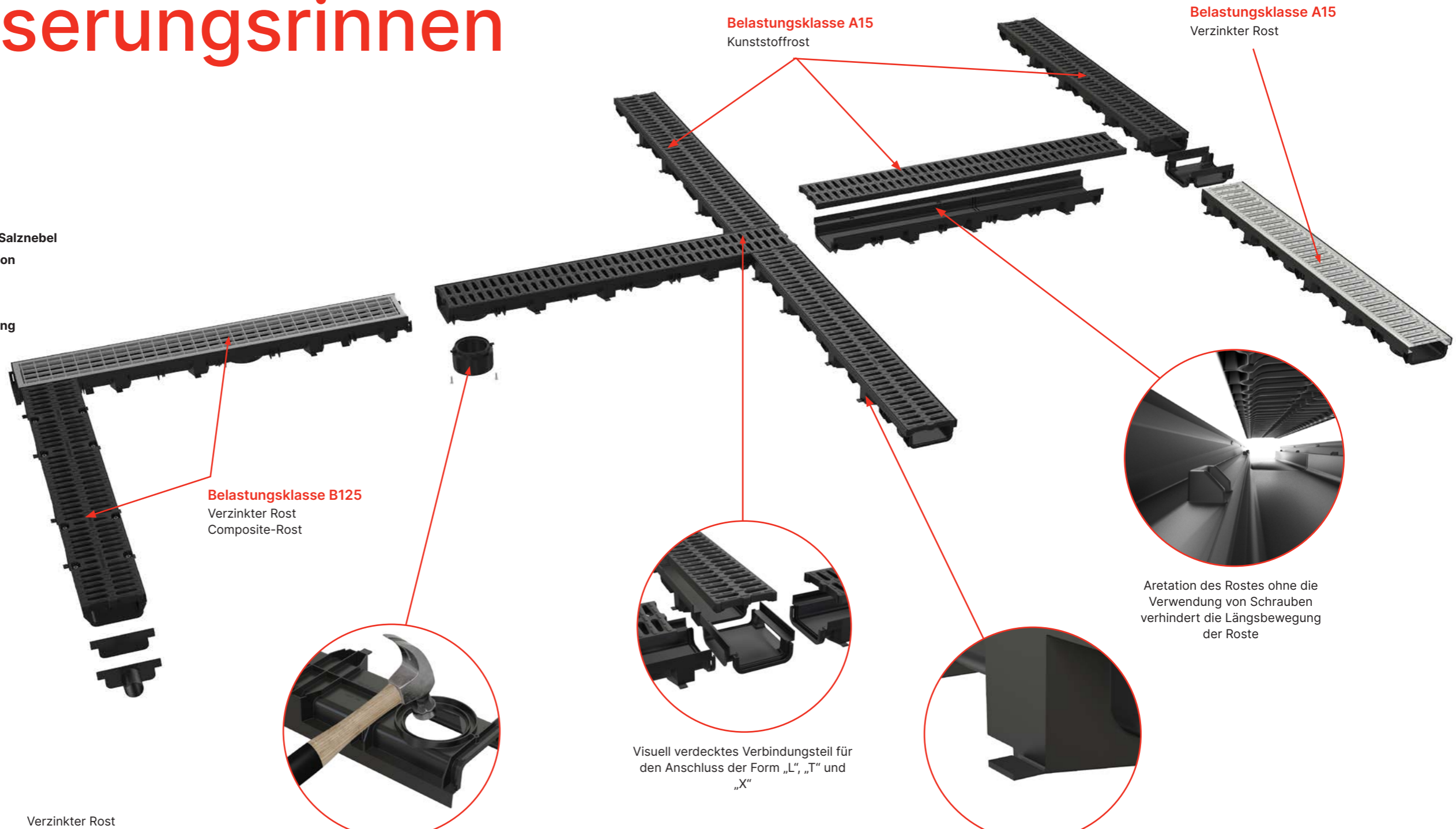
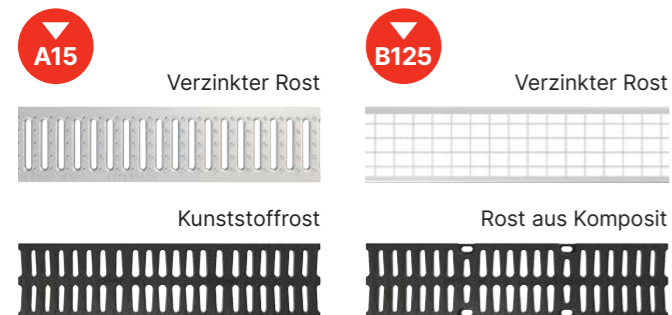
Belastungsklassen nach CSN EN 1433	Produktkategorien ALCA
Klasse A15 (15 kN Prüfkraft) Verkehrsflächen, die ausschließlich von Fußgängern und Radfahrern genutzt werden. Des Weiteren auch für ähnliche Flächen, wie z.B. Grünflächen, geeignet.	LOW, HOME
Klasse B125 (125 kN Prüfkraft) Fußgängerzonen und ähnliche Bereiche. PKW-Parkflächen und PKW-Parkhäuser.	STANDARD
Klasse C250 (250 kN Prüfkraft) Seitenstreifen und Fußwege bei Straßen. Fußgängerzonen, professionelle PKW-Parkflächen.	PROFI
Klasse D400 (400 kN Prüfkraft) Zweck- und Ortsstraßen. Parkplätze.	TOP

# Verringerte Entwässerungsrinnen LOW

- Reduzierte Höhe 60 mm
- Geringes Gewicht, hohe Festigkeit
- Erhöhte Beständigkeit gegen Frost und Salznebel
- Modulares System für einfache Installation
- Schlossmechanismus
- Zwei Typen der Roste
- Hohe Variabilität der Rinnenkörperkürzung

6

Jahre Garantie



## Zubehör

**AVZ-P018**

Stirnwand der  
Duschrinne, mit Zulauf  
DN40



**AVZ-P017**

Endstück für die  
Entwässerungsrinne



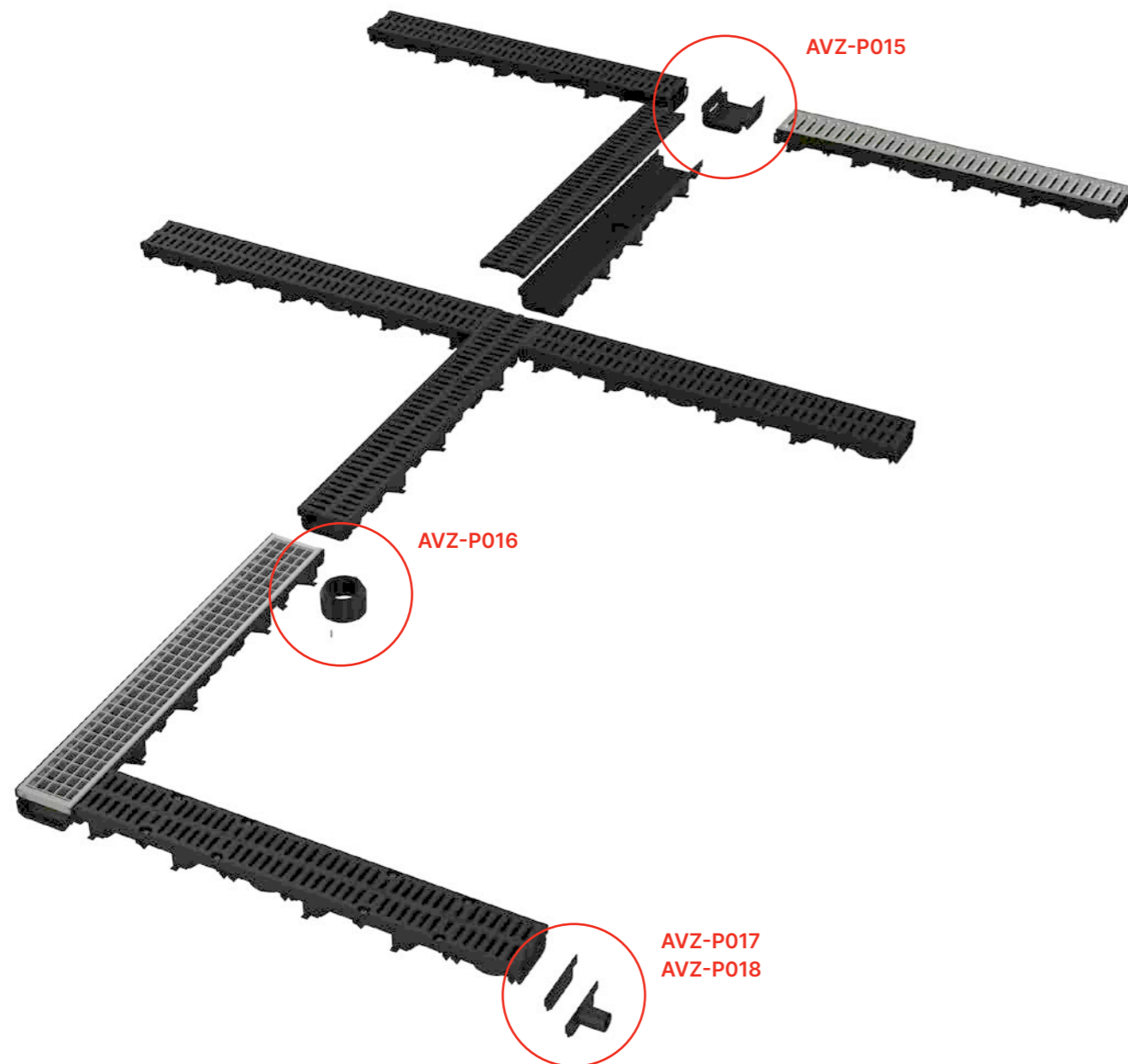
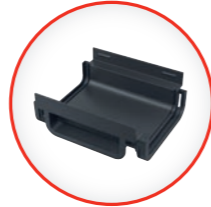
**AVZ-P016**

Anschluss DN110



**AVZ-P015**

Verbindungsstück für  
Außenrinne AVZ112



## Hauptvorteile der Montage



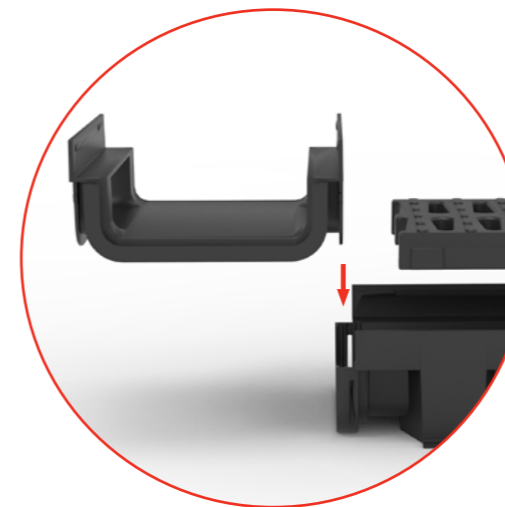
Die Duschrinne kann gekürzt werden  
überall in seiner Länge.



Fünf vorgeformte Plätze die Duschrinne  
kürzen erlaubt Anschluss des Anschlusssteil.



Vorgeformte Öffnung zum einfachen  
Anbohren und Anschließen der Rinne.



Jedes Teil hat einen Stift an einem Ende  
und auf der zweiten Nut. Durch Einführen des Stiftes  
in der Nut entsteht eine feste Verbindung.



Durch Verbinden des Anschlusssteils AVZ-P015 mit dem  
verkürzten Rinnenkörper kann eine Länge von 0,5 m  
erreicht werden.



Durch die Verbindung des Anschlusssteils AVZ-P015 mit dem verkürzten  
Rinnenkörper kann eine Länge von 1 m erreicht werden.

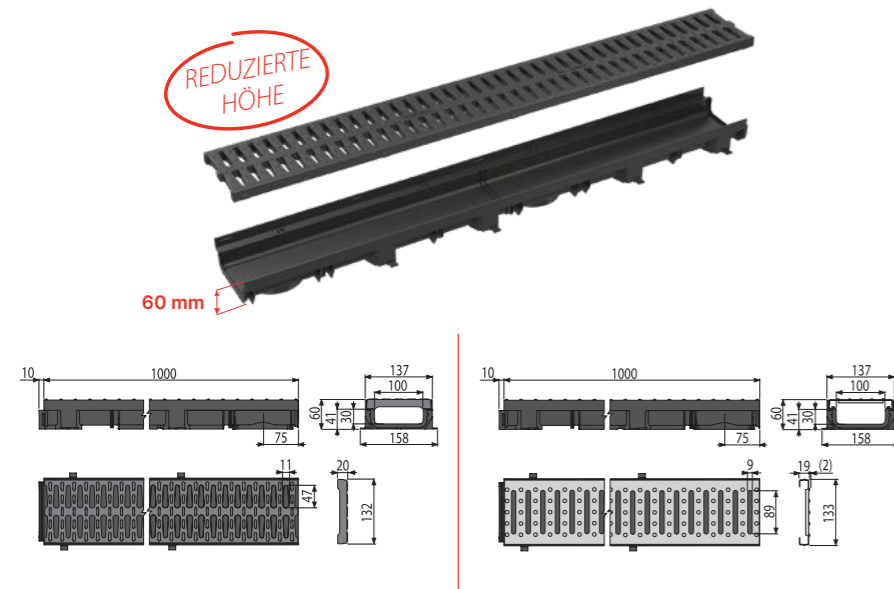
# Verringerte Entwässerungsrinnen LOW

Grundlastklasse 1.500 kg geeignet zur Entwässerung von Privatgrundstücken, rund um Schwimmbäder, vor Garagentoren, Geh- und Fahrradflächen, Sportplätzen, Rasenflächen und Flächen mit gelegentlichem Autoverkehr.



6 Jahre Garantie

**AVZ112-R501**  
Entwässerungsrinne 60 mm mit Kunststoffrand und Rost aus Kunststoff C-Profil A15



Kunststoffrost  
**(AVZ112-R501)**



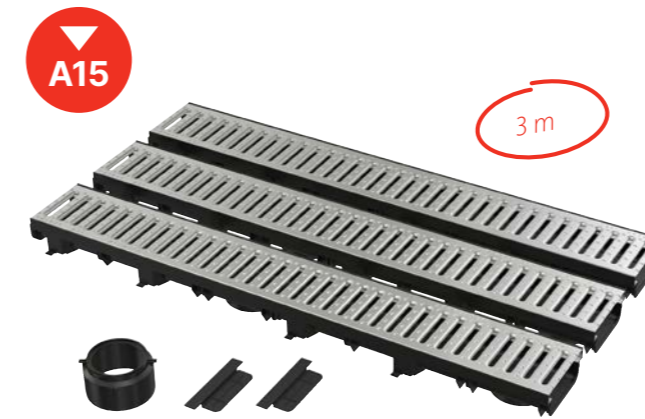
Verzinkter Rost  
**(AVZ112-R102)**



Kode	Typ des Rostes	Länge	Breite	Höhe	Einlaufquerschnitt	Gewicht
AVZ112-R501	Kunststoffrost	1000 mm	137 mm	60 mm	320 cm <sup>2</sup> /m	1,4 kg
AVZ112-R102	Verzinkter Rost	1000 mm	137 mm	60 mm	260 cm <sup>2</sup> /m	2,3 kg

# Garagenset

Abgesenkte Außenrinnen der Belastungsklasse A15 können auch als 3 m Garagenset mit Zubehör und einem Kunststoff- oder verzinkten Rost bestellt werden. Das Garagenset-Paket enthält alles, was Sie brauchen, um eine abgesenkte Außenrinne rund ums Haus zu installieren.



**AVZ112-G102**  
Verzinkter Rost



**AVZ112-G501**  
Kunststoffrost

- Praktische wasserdichte Verpackung
- Alles im Paket des Sets (3 m Rinne, 2 x Front, 1 x Hals DN110)
- Geeignet für Garagen, Terrassen, Hauseingänge (bei gelegentlicher Fahrt)



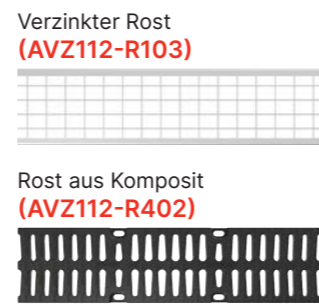
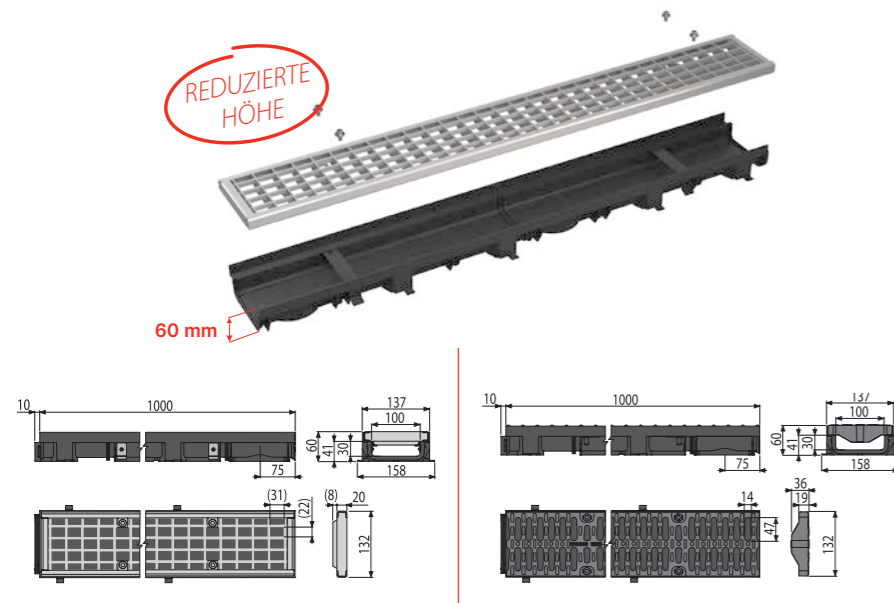
6 Jahre Garantie

# Verringerte Entwässerungsrinnen LOW

Die höhere Belastungsklasse von 12.500 kg ist für die Entwässerung von Gehwegen, Fußgängerzonen und ähnlichen Flächen vorgesehen. PKW-Parkflächen und PKW-Parkhäuser.



**AVZ112-R103**  
Entwässerungsrinne 60 mm mit Kunststoffrand und Rost verzinkt B125



Kode	Typ des Rostes	Länge	Breite	Höhe	Einlaufquerschnitt	Gewicht
AVZ112-R103	Verzinkter Rost	1000 mm	137 mm	60 mm	881 cm <sup>2</sup> /m	4,1 kg
AVZ112-R402	Rost aus Komposit	1000 mm	137 mm	60 mm	360 cm <sup>2</sup> /m	2,5 kg

# Gesamtübersicht der Roste

Zwei Belastungsklassen, drei Materialien



**Verzinkte Gitterroste**  
Oberfläche verzinkt ist länger korrosionsbeständig.

**Kunststoffroste**  
aus Polypropylen sind hochbeständig gegen Frost, Chemikalien und UV-Strahlung

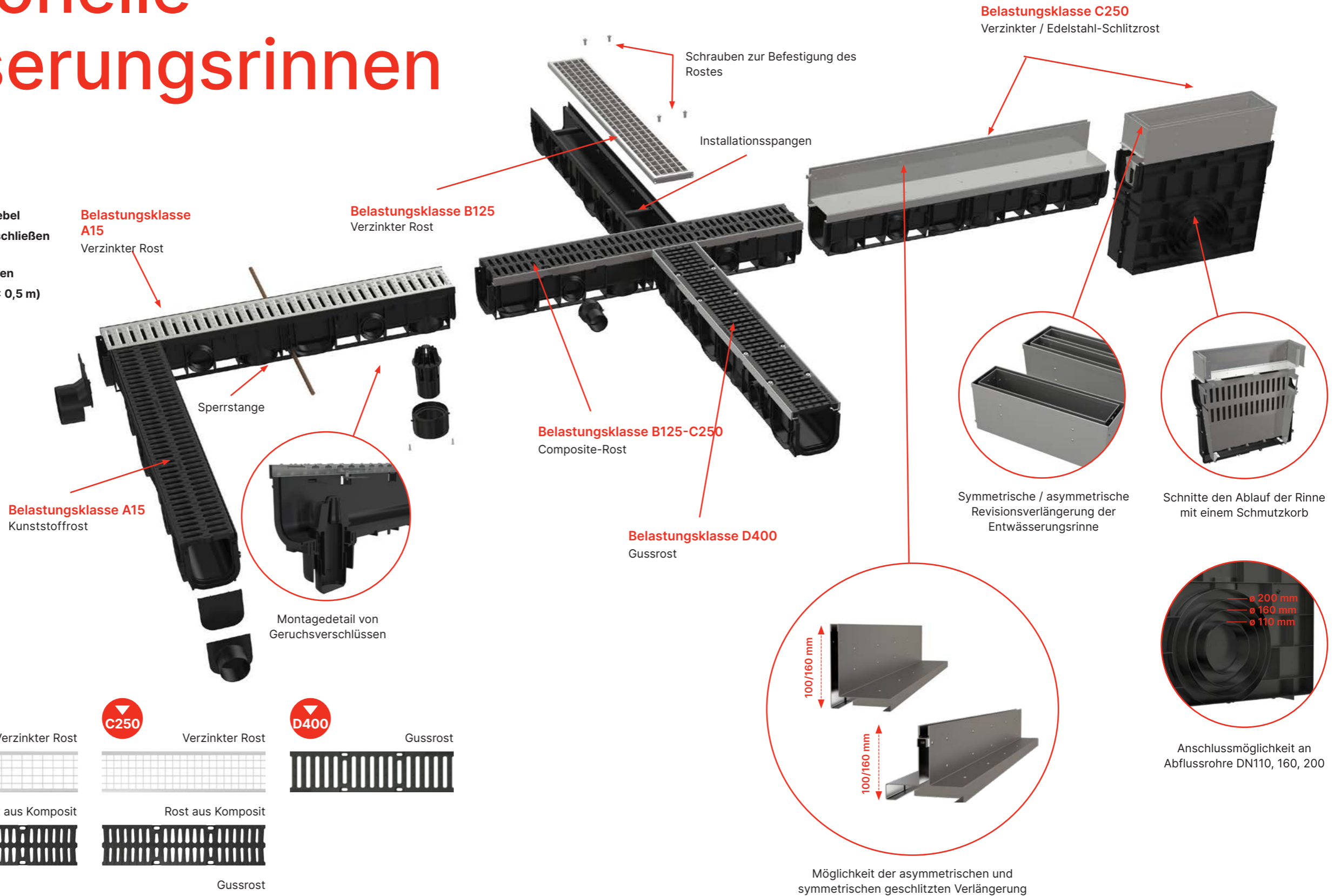
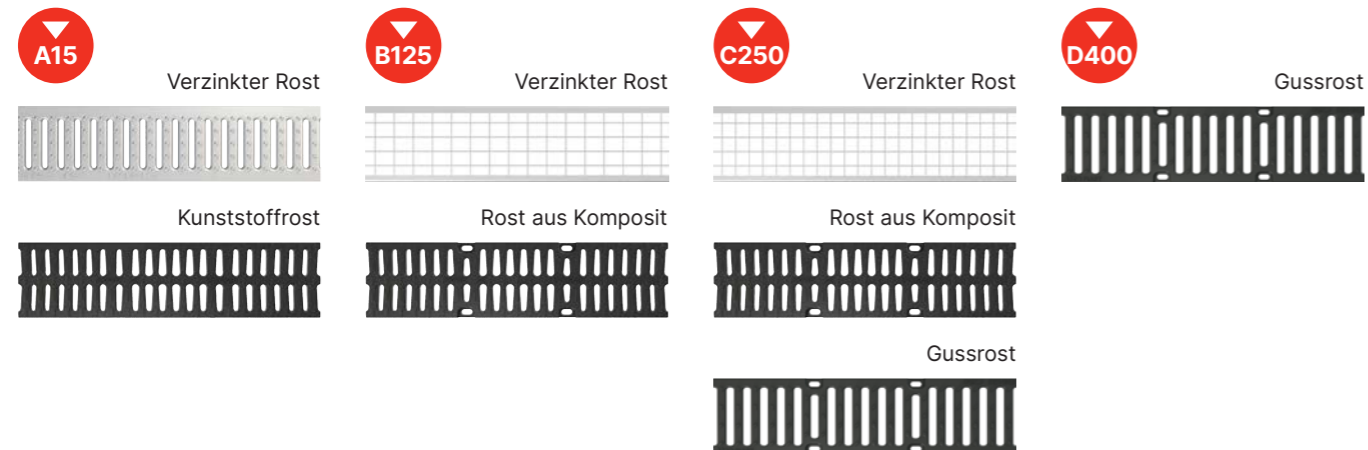
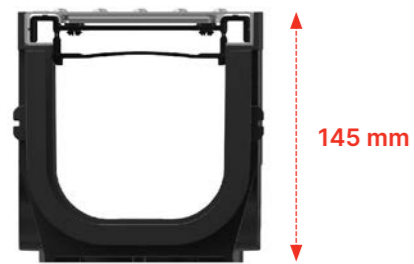
**Composite-Rost**  
aus Polypropylen mit Talkum gefüllt für höhere Belastbarkeit

# Professionelle Entwässerungsrinnen

- Modulares System
- Schlossmechanismus
- Erhöhte Beständigkeit gegen Frost und Salznebel
- Vorgestanzte Öffnungen für das einfache Anschließen des Abflusses
- Möglichkeit des Einbringens von Arrretierstiften
- Möglichkeit des Trennens in Hälften (1 m → 2 × 0,5 m)

6

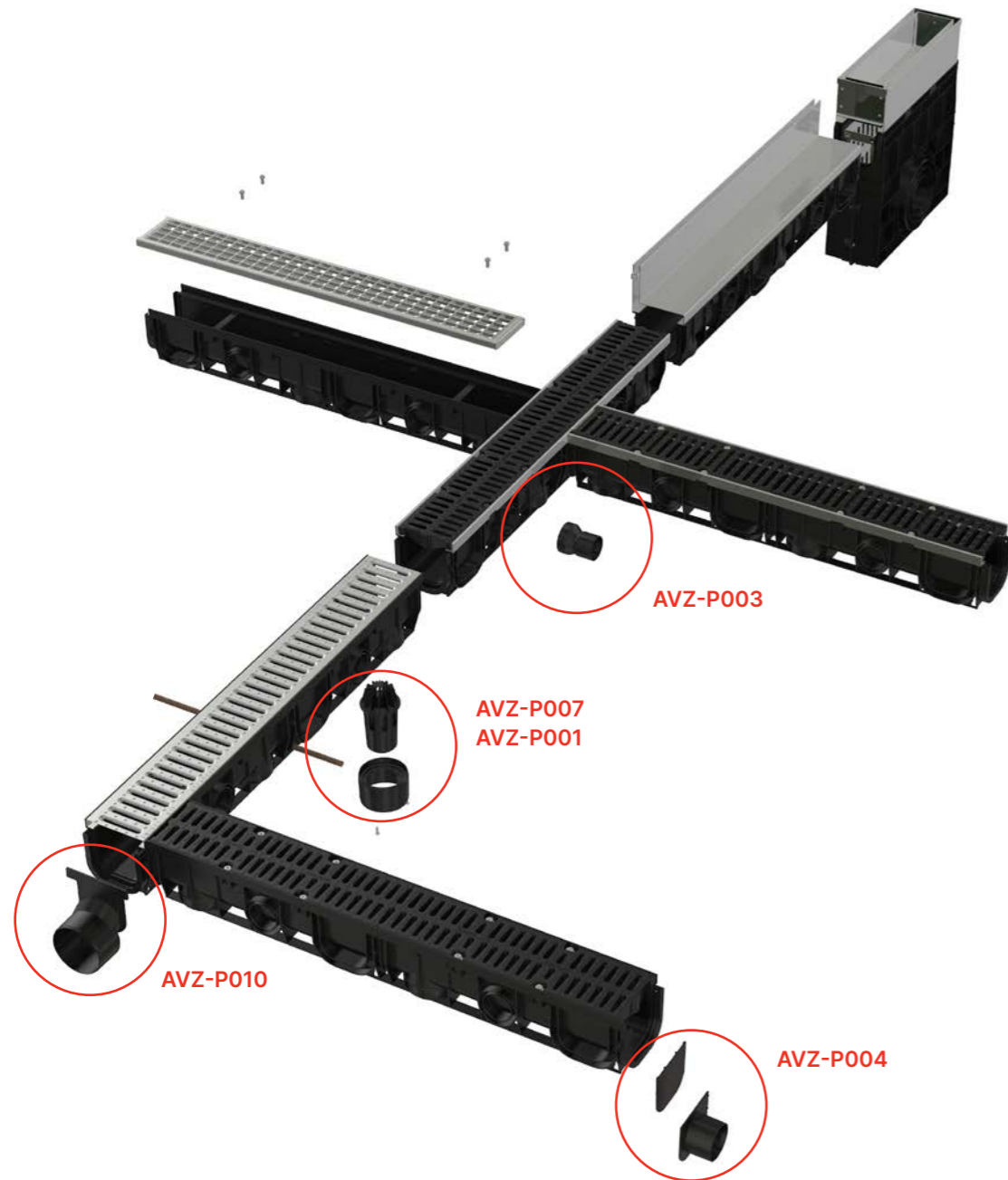
Jahre Garantie





## Zubehör

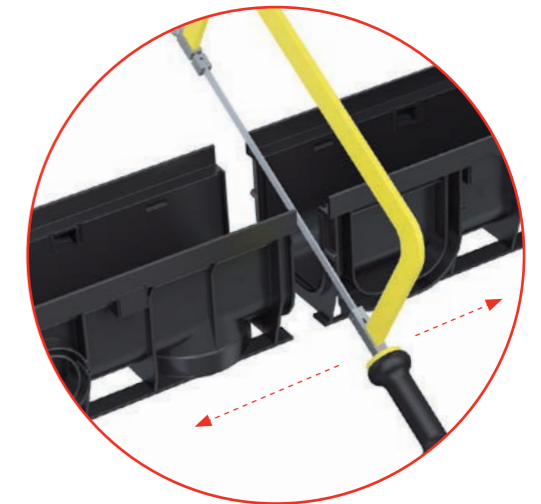
- AVZ-P010**  
Endstück für die Entwässerungsrinne mit einem Ablauf DN110
- AVZ-P004**  
Endstück für die Entwässerungsrinne mit einem Zulauf DN75
- AVZ-P001**  
Anschluss DN110
- AVZ-P003**  
Anschlussstück seitlich DN50
- AVZ-P007**  
Geruchsverschluss für die Entwässerungsrinnen



## Hauptvorteile der Montage



Jeder Rinnenteil hat an einem Ende eine Feder und an dem anderen eine Fuge. Durch Einschiebung der Feder in die Fuge entsteht eine feste Verbindung. So verbundene Entwässerungsrinnen halten die Form und Linie.



Die Rinne kann man in der Mitte halbieren und dann mit dem Steck-Mechanismus weiter anschließen. Der abgetrennte Teil kann weiter verbunden werden.



Für den zusätzlichen Anschluss des Zulaufs enthält die Rinne vier vorbereitete seitliche Öffnungen, die mit einem DN50-Rohr versehen werden können. Zulauf DN75 und DN110 frontseitig anschließbar.



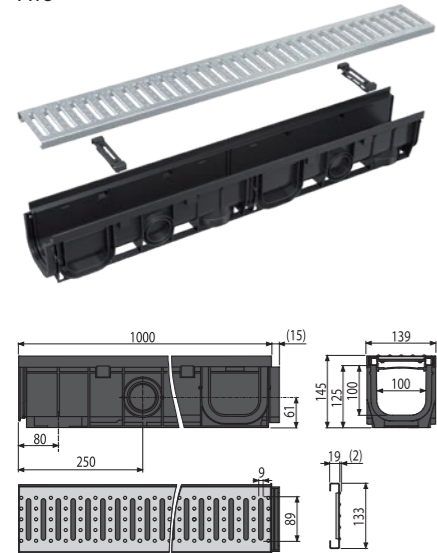
Modulares Anschlusssystem ohne zusätzliche Elemente. Dies bringt nicht nur eine einfache Montage, sondern auch finanzielle Einsparungen. Man kann so Verbindungen in „I“, „L“, „T“ und „X“-Formen ohne weiteres Zubehör erstellen.

## Entwässerungsrinnen und Serviceboxen HOME

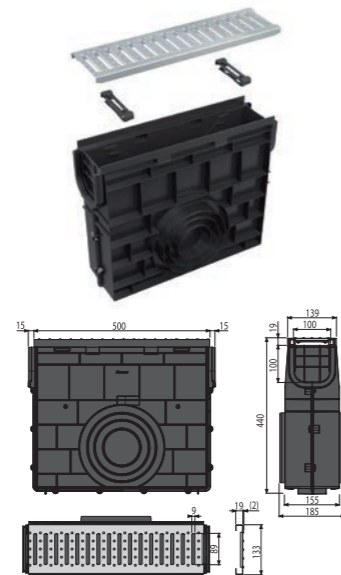
Grundlastklasse 1.500 kg geeignet zur Entwässerung von Privatgrundstücken, rund um Schwimmbäder, vor Garagentoren, Geh- und Fahrradflächen, Sportplätzen, Rasenflächen und Flächen mit gelegentlichem Autoverkehr.



**AVZ102-R102**  
Entwässerungsrinne 100 mm mit Kunststoffrand und Rost C-Profil verzinkt A15



**AVZ102R-R102S**  
Servicebox für Entwässerungsrinne AVZ102 mit Kunststoffrand und Rost C-Profil verzinkt A15



Verzinkter Rost  
**(AVZ102-R102)**



Kunststoffrost  
**(AVZ104-R401)**



Kunststoffrost  
**(AVZ102-R501)**



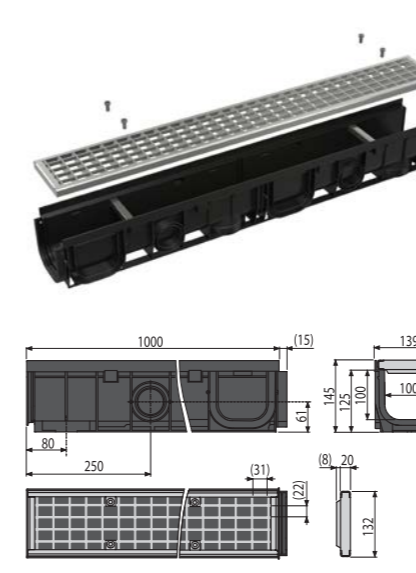
Kode	Typ des Rostes	Länge	Breite	Höhe	Einlaufquerschnitt	Gewicht
AVZ102-R102	Verzinkter Rost	1000 mm	139 mm	145 mm	260 cm <sup>2</sup> /m	3,6 kg
AVZ102R-R102S	Verzinkter Rost	500 mm	139/185 mm	440 mm	130 cm <sup>2</sup> /m	3,9 kg
AVZ104-R401	Kunststoffrost	1000 mm	139 mm	145 mm	364 cm <sup>2</sup> /m	3,6 kg
AVZ104R-R401	Kunststoffrost	500 mm	139/185 mm	440 mm	182 cm <sup>2</sup> /m	4 kg
AVZ102-R501	Kunststoffrost	1000 mm	139 mm	145 mm	260 cm <sup>2</sup> /m	7,4 kg

## Entwässerungsrinnen und Serviceboxen STANDART

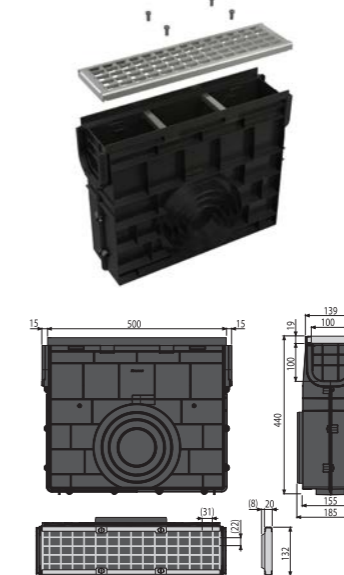
Die höhere Belastungsklasse von 12.500 kg ist für die Entwässerung von Gehwegen, Fußgängerzonen und ähnlichen Flächen vorgesehen. PKW-Parkflächen und PKW-Parkhäuser.



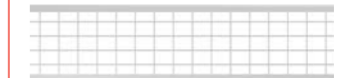
**AVZ102-R103**  
Entwässerungsrinne 100 mm mit Kunststoffrand und Rost verzinkt B125



**AVZ102R-R103S**  
Servicebox für Entwässerungsrinne AVZ102 mit Kunststoffrand und Rost verzinkt B125



Verzinkter Rost  
**(AVZ102-R103)**



Rost aus Komposit  
**(AVZ104-R402)**



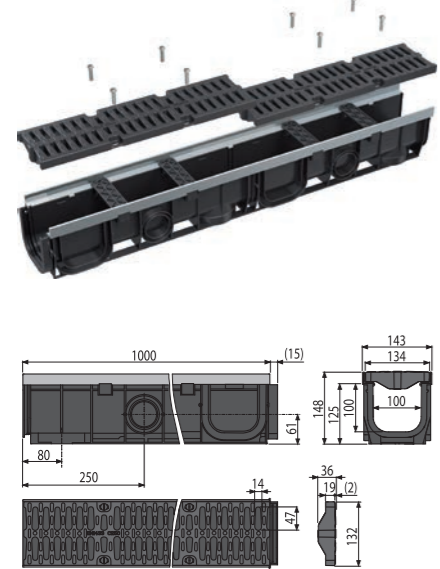
Kode	Typ des Rostes	Länge	Breite	Höhe	Einlaufquerschnitt	Gewicht
AVZ102-R103	Verzinkter Rost	1000 mm	139 mm	145 mm	881 cm <sup>2</sup> /m	5,3 kg
AVZ102R-R103S	Verzinkter Rost	500 mm	139/185 mm	440 mm	440,5 cm <sup>2</sup> /m	4,9 kg
AVZ104-R402	Rost aus Komposit	1000 mm	139 mm	145 mm	364 cm <sup>2</sup> /m	3,7 kg
AVZ104R-R402	Rost aus Komposit	500 mm	139/185 mm	440 mm	182 cm <sup>2</sup> /m	4 kg

## Entwässerungsrinnen und Serviceboxen PROFI

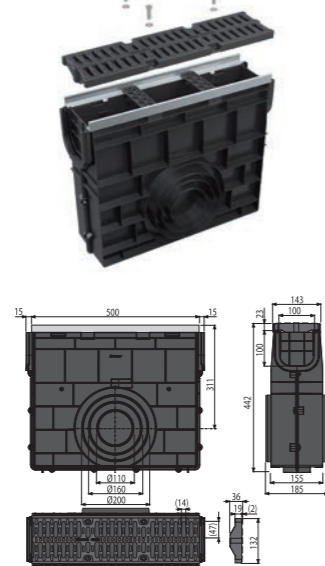
Belastungsklasse 25 000 kg zur Entwässerung von professionellen PKW-Parkplätzen, Geschäftsbereichen, Fußgängerzonen, Seitenstreifen der Straßen und anliegenden Fußwegen.



**AVZ103-R403**  
Entwässerungsrinne 100 mm mit Metallrand und Rost aus Komposite C250



**AVZ103R-R403**  
Servicebox für Entwässerungsrinne AVZ103 mit Metallrand und Rost aus Komposite C250



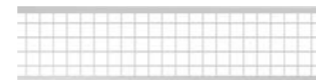
Rost aus Komposit  
**(AVZ103-R403)**



Gussrost  
**(AVZ103-R202)**



Verzinkter Rost  
**(AVZ103-R104)**



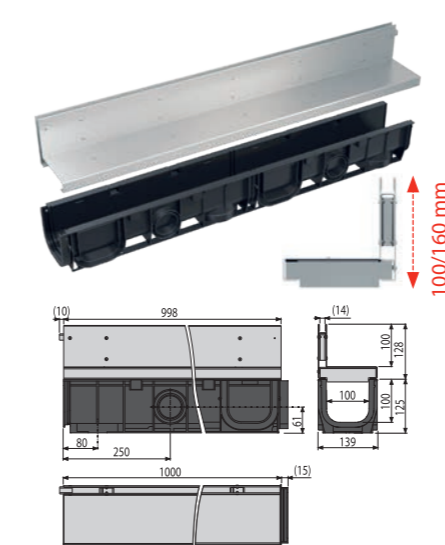
Kode	Typ des Rostes	Länge	Breite	Höhe	Einlaufquerschnitt	Gewicht
AVZ103-R403	Rost aus Komposit	1000 mm	143 mm	148 mm	364 cm <sup>2</sup> /m	6,2 kg
AVZ103R-R403	Rost aus Komposit	500 mm	143/185 mm	442 mm	182 cm <sup>2</sup> /m	5 kg
AVZ103-R202	Gussrost	1000 mm	143 mm	148 mm	434 cm <sup>2</sup> /m	11,5 kg
AVZ103R-R202	Gussrost	500 mm	143/185 mm	442 mm	217 cm <sup>2</sup> /m	7,6 kg
AVZ103-R104	Verzinkter Rost	1000 mm	143 mm	148 mm	770 cm <sup>2</sup> /m	9,3 kg
AVZ103R-R104S	Verzinkter Rost	500 mm	143/185 mm	442 mm	385 cm <sup>2</sup> /m	6,7 kg

## Schlitzrinnen und Abläufe mit asymmetrischer Prüfanlage

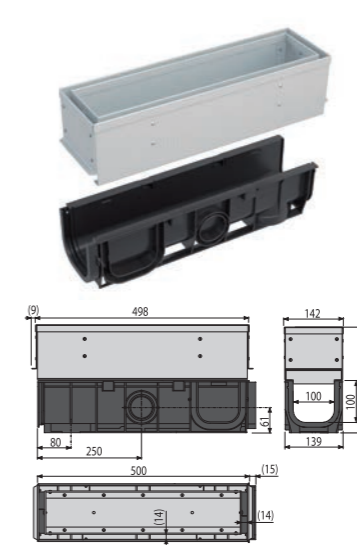
Sie sind für Fußgängerzonen, Hauptplätze, Sportplätze, Gärten, Residenzen oder Innenhöfe geeignet. Entsprechen der Belastungsklasse C250



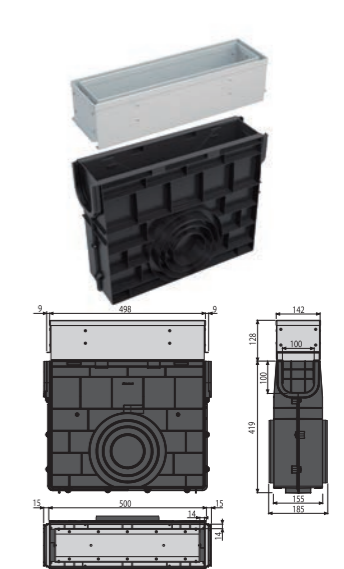
**AVZ101-R121**  
Schlitzrinne, asymmetrisch, 100 mm, Rost verzinkt



**AVZ101S-R121R**  
Revisionsteil für Schlitzrinne, asymmetrisch, 100 mm, verzinkt



**AVZ101R-R121R**  
Servicebox für Schlitzrinne, asymmetrisch, 100 mm, verzinkt



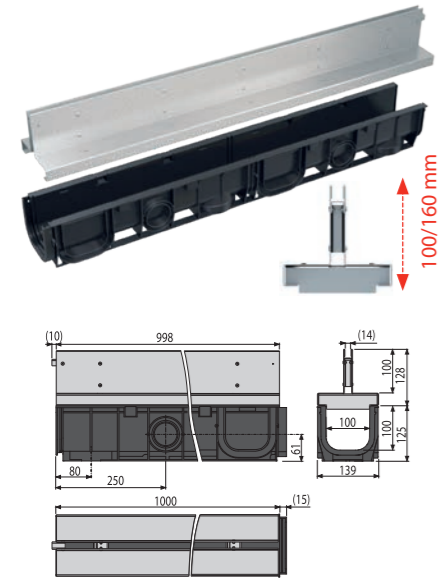
Kode	Typ des Rostes	Länge	Breite	Höhe	Einlaufquerschnitt	Gewicht
AVZ101-R121	Verzinkter Rost	1000 mm	142 mm	253 mm	140 cm <sup>2</sup> /m	7,8 kg
AVZ101-R122	Verzinkter Rost	1000 mm	142 mm	313 mm	140 cm <sup>2</sup> /m	9,4 kg
AVZ101S-R121R	Verzinkter Rost	500 mm	142 mm	253 mm	168 cm <sup>2</sup> /m	6,1 kg
AVZ101S-R122R	Verzinkter Rost	500 mm	142 mm	313 mm	168 cm <sup>2</sup> /m	7,8 kg
AVZ101R-R121R	Verzinkter Rost	500 mm	142/185 mm	547 mm	168 cm <sup>2</sup> /m	7,9 kg
AVZ101R-R122R	Verzinkter Rost	500 mm	142/185 mm	607 mm	168 cm <sup>2</sup> /m	9,7 kg
AVZ101-R321	Edelstahl Rost	1000 mm	142 mm	253 mm	140 cm <sup>2</sup> /m	7,8 kg
AVZ101-R322	Edelstahl Rost	1000 mm	142 mm	313 mm	140 cm <sup>2</sup> /m	9,4 kg
AVZ101S-R321R	Edelstahl Rost	500 mm	142 mm	253 mm	168 cm <sup>2</sup> /m	6,1 kg
AVZ101S-R322R	Edelstahl Rost	500 mm	142 mm	313 mm	168 cm <sup>2</sup> /m	7,8 kg
AVZ101R-R321R	Edelstahl Rost	500 mm	142/185 mm	547 mm	168 cm <sup>2</sup> /m	7,9 kg
AVZ101R-R322R	Edelstahl Rost	500 mm	142/185 mm	607 mm	168 cm <sup>2</sup> /m	9,7 kg

## Schlitzrinnen und Abläufe mit symmetrischer Prüfanlage

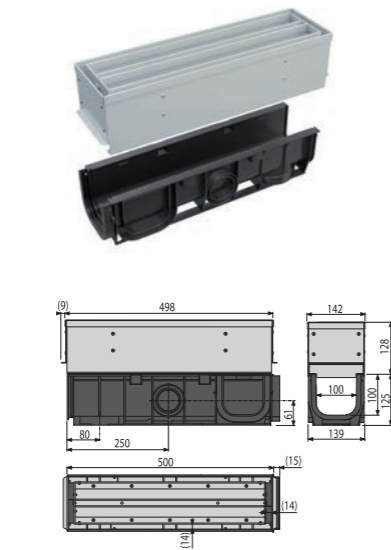
Sie sind für Fußgängerzonen, Hauptplätze, Sportplätze, Gärten, Residenzen oder Innenhöfe geeignet. Entsprechen der Belastungsklasse C250



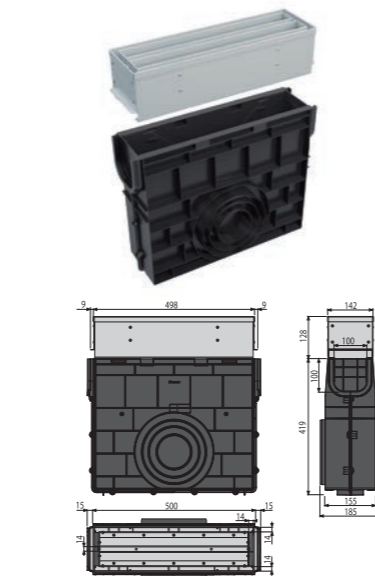
**AVZ101-R123**  
Schlitzrinne, symmetrisch, 100 mm, Rost verzinkt



**AVZ101S-R123R**  
Revisionsteil für Schlitzrinne, symmetrisch, 100 mm, verzinkt



**AVZ101R-R123R**  
Servicebox für Schlitzrinne, symmetrisch, 100 mm, verzinkt



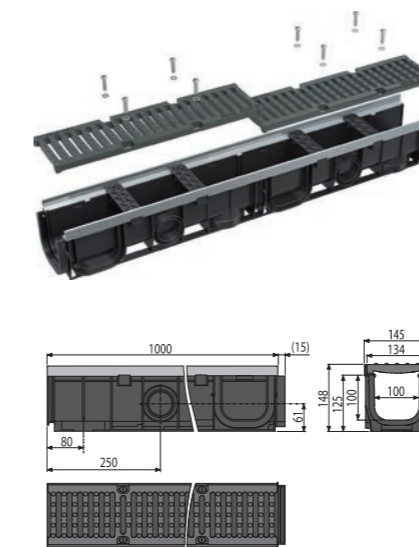
Kode	Typ des Rostes	Länge	Breite	Höhe	Einlaufquerschnitt	Gewicht
AVZ101-R123	Verzinkter Rost	1000 mm	142 mm	253 mm	140 cm <sup>2</sup> /m	7,8 kg
AVZ101-R124	Verzinkter Rost	1000 mm	142 mm	313 mm	140 cm <sup>2</sup> /m	9,5 kg
AVZ101S-R123R	Verzinkter Rost	500 mm	142 mm	253 mm	232,5 cm <sup>2</sup> /m	7,2 kg
AVZ101S-R124R	Verzinkter Rost	500 mm	142 mm	313 mm	232,5 cm <sup>2</sup> /m	8,9 kg
AVZ101R-R123R	Verzinkter Rost	500 mm	142/185 mm	547 mm	232,5 cm <sup>2</sup> /m	9 kg
AVZ101R-R124R	Verzinkter Rost	500 mm	142/185 mm	607 mm	232,5 cm <sup>2</sup> /m	10,8 kg
AVZ101-R323	Edelstahl Rost	1000 mm	142 mm	253 mm	140 cm <sup>2</sup> /m	7,8 kg
AVZ101-R324	Edelstahl Rost	1000 mm	142 mm	313 mm	140 cm <sup>2</sup> /m	9,5 kg
AVZ101S-R323R	Edelstahl Rost	500 mm	142 mm	253 mm	232,5 cm <sup>2</sup> /m	7,2 kg
AVZ101S-R324R	Edelstahl Rost	500 mm	142 mm	313 mm	232,5 cm <sup>2</sup> /m	8,9 kg
AVZ101R-R323R	Edelstahl Rost	500 mm	142/185 mm	547 mm	232,5 cm <sup>2</sup> /m	9 kg
AVZ101R-R324R	Edelstahl Rost	500 mm	142/185 mm	607 mm	232,5 cm <sup>2</sup> /m	10,8 kg

## Entwässerungsrinnen und Serviceboxen TOP

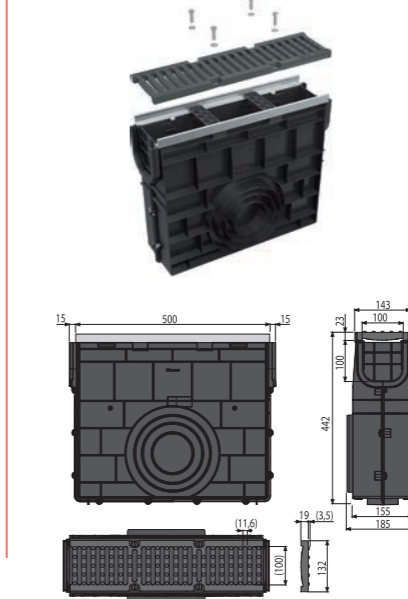
Belastungsklasse 40.000 kg zur Entwässerung von Parkplätzen und häufig genutzten Flächen, Logistikzentren, Straßenspuren und vergleichbaren Straßen.



**AVZ103-R201**  
Entwässerungsrinne 100 mm mit Metallrand und Gussrost D400



**AVZ103R-R201**  
Servicebox für Entwässerungsrinne AVZ103 mit Metallrand und Gussrost D400



Gussrost  
(AVZ103-R201)



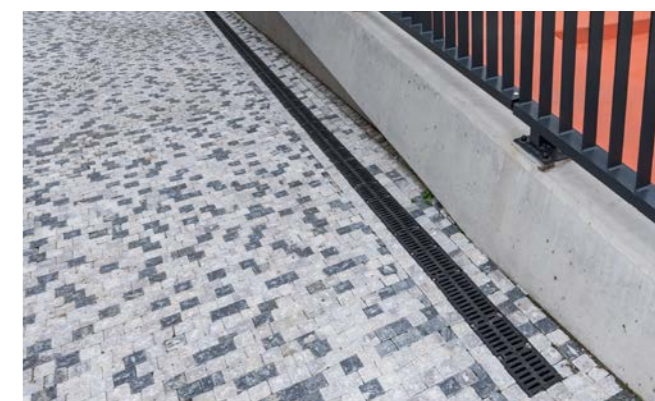
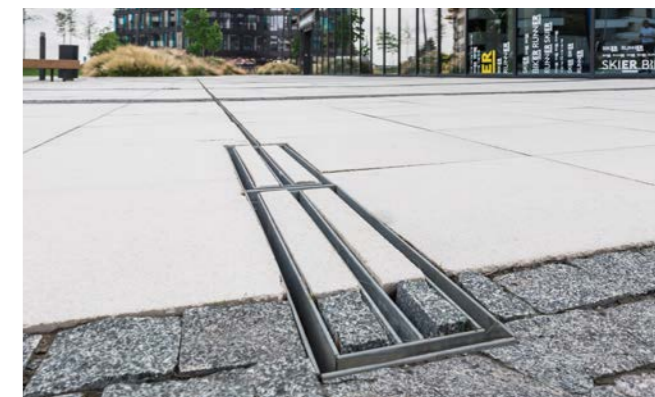
Kode	Typ des Rostes	Länge	Breite	Höhe	Einlaufquerschnitt	Gewicht
AVZ103-R201	Gussrost	1000 mm	145 mm	148 mm	448 cm <sup>2</sup> /m	13,4 kg
AVZ103R-R201	Gussrost	500 mm	143/185 mm	442 mm	224 cm <sup>2</sup> /m	8,6 kg



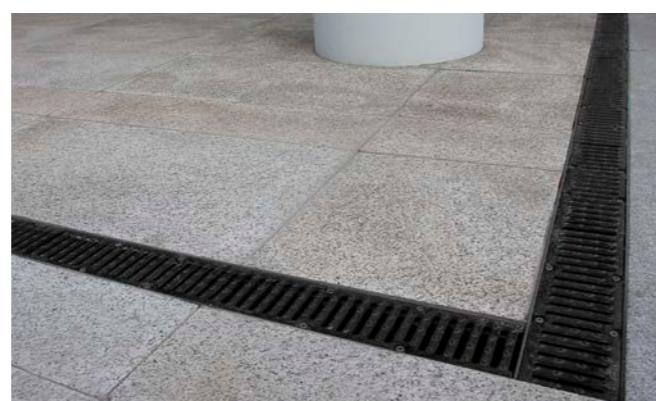
Václav Havel Airport, Prag



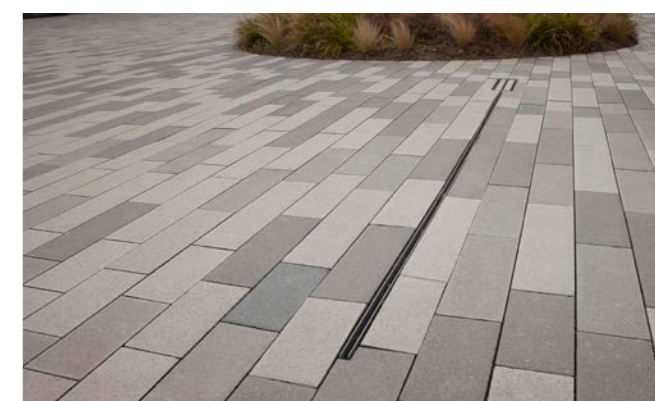
Dynamica – Prag



BB Centrum – Multifunktionskomplex – Prag 4



Churchill Square – Wohnanlage – Prag



# Fassaden- und Terrassenentwässerungen

Fassaden- und Terrassendrainagerinnen erweitern unser Angebot der Außenentwässerung. Sie eignen sich besonders für die Entwässerung von Oberflächenwasser, das sich bei Gebäuden bei Regen- und Schneefall ansammelt.



25

Jahre Garantie

## Funktionalität der Rinne

Fassadenrinnen sorgen für den Abfluss von Wasser aus der Umgebung von Gebäuden, um ein nasses Mauerwerk oder eine mögliche Überflutung des Innenraums zu verhindern. Die Rinne kann Wasser aus den umgebenden Bodenschichten aufnehmen und wird über perforierte Seiten allmählich in das umgebende Gelände aufgenommen.

## Garantie bis zu 25 Jahre

Das Material der Drainagerinnen und der Roste, technologische Verfahren, regelmäßige Belastungsprüfungen und Qualitätskontrollen der Produktion im Rahmen des Systems ISO 9001: 2015 ermöglichen eine 25 Jahre Garantie. Eine Liste der zertifizierten Installateure für die erweiterte Garantie finden Sie auf der Website [www.alcadrain.de](http://www.alcadrain.de).

**K3** Belastungsklasse K3 = 300 kg

**Ausgelegt für Flächen ohne Straßenverkehr**

## Zwei Ausführungsarten

Zur Auswahl stehen zwei Materialien, nämlich verzinkter Stahl und Edelstahl. Alle Modelle sind höhenverstellbar, damit die Installation so einfach wie möglich erfolgen kann. Sie erfüllen die Belastungsklasse K3 und zur Auswahl stehen 4 Rost-Ausführungen.

## Vorteile:

- Einfache Montage
- Einfache Reinigung
- Hochwertige Verarbeitung
- Höhenverstellbare Entwässerungsrinnen
- Möglichkeit der Auftragsproduktion
- Fixierstifte sorgen für eine perfekte Rostbefestigung in der Rinne und beseitigen den Geräuscheffekt beim Fußauftritt

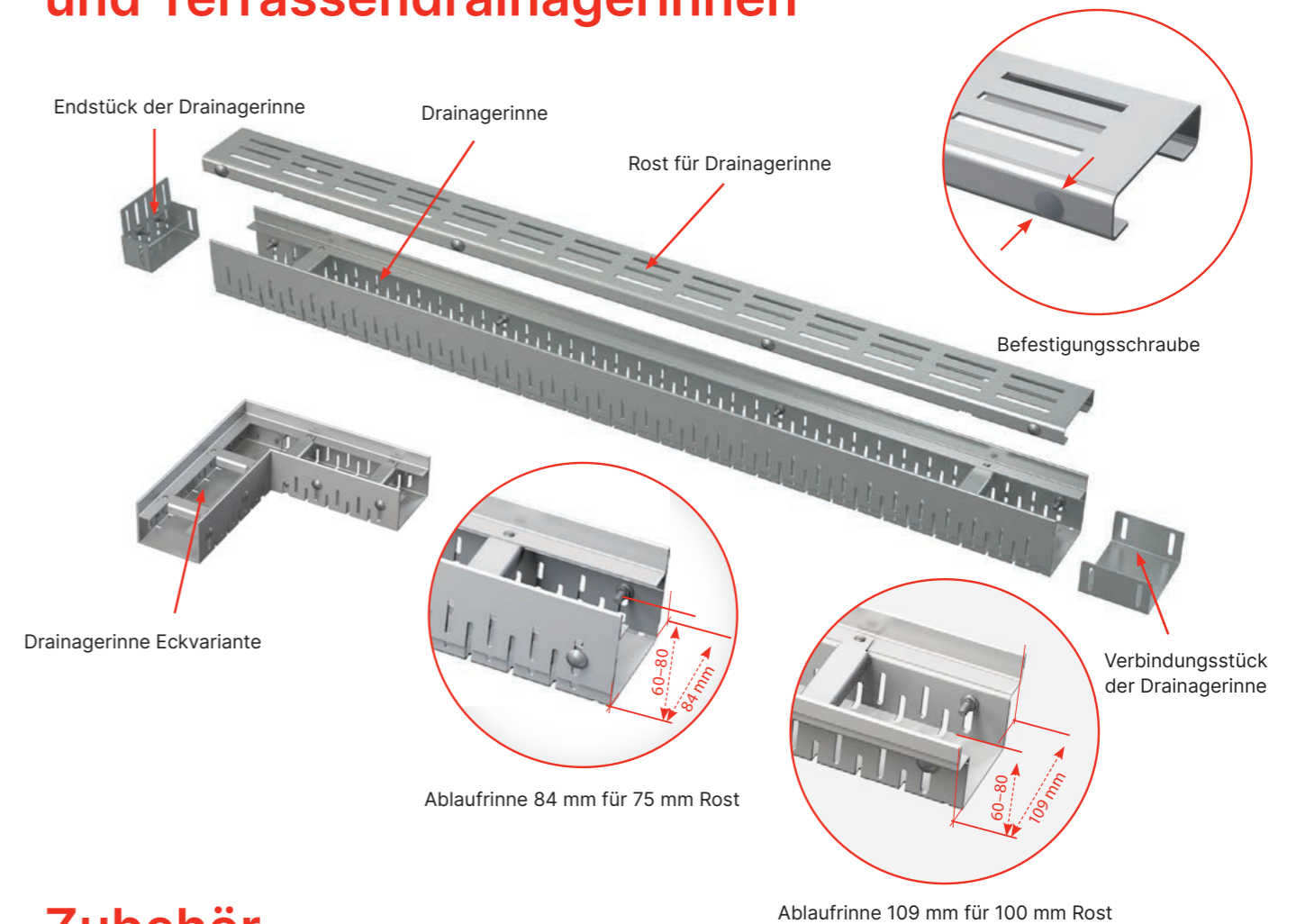
## Die Anwendung:

- Balkone und Terrassen
- Durchlässige Gartenflächen
- Entwässerung entlang von Gebäudefassaden
- Gebäudeschutz vor Durchsickerung des Wassers bzw. vor Verschmutzung durch Spritzwasser bei Regenfall

## Eigenschaften:

- 2 Arten von Materialien (verzinkter Stahl/Edelstahl)
- Gitterbreite: 75 und 100 mm
- Die Standardlänge der Entwässerungsrinnen 1 m
- Höhenverstellbarer Duschrinnenkörper 60–80 mm
- Belastungsklasse: K3 = 300 kg
- Zubehör: Verbindungsstück, Endstück (verzinkt/Edelstahl)
- 4 Rostausführungen (verzinkter Stahl/Edelstahl)

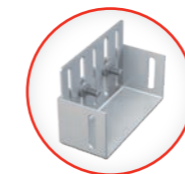
## Technische Lösungen der Fassaden- und Terrassendrainagerinnen



## Zubehör

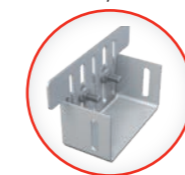
### ADZ-P001

Endstück für Entwässerungsrinnen 75 mm, Edelstahl



### ADZ-P002

Endstück für Entwässerungsrinnen 100 mm, Edelstahl



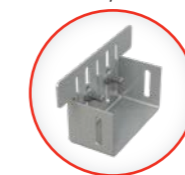
### ADZ-P003

Endstück für Entwässerungsrinnen 75 mm, verzinkt



### ADZ-P004

Endstück für Entwässerungsrinnen 100 mm, verzinkt



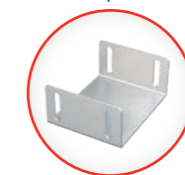
### ADZ-P005

Verbinder für Entwässerungsrinnen 75 mm, Edelstahl



### ADZ-P006

Verbinder für Entwässerungsrinnen 100 mm, Edelstahl



### ADZ-P007

Verbinder für Entwässerungsrinnen 75 mm, verzinkt



### ADZ-P008

Verbinder für Entwässerungsrinnen 100 mm, verzinkt



## Fassaden- und Terrassendrainagerinnen 75 mm

Entwässerungsrinnen eignen sich zur Entwässerung von Balkonen, Terrassen oder durchlässigen Flächen im Garten. Entsprechen der Belastungsklasse K = 300 kg.



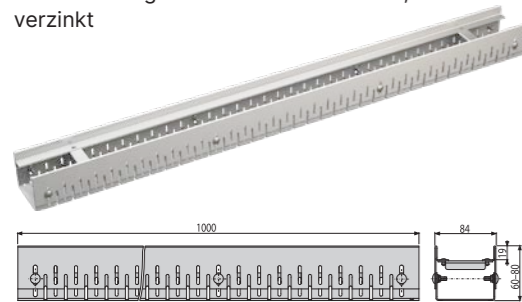
25

Jahre Garantie



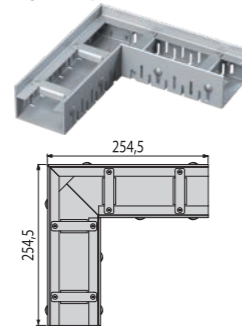
### ADZ101V

Entwässerungsrinne 75 mm verstellbar, verzinkt



### ADZ101VR

Eckige Entwässerungsrinne 75 mm verstellbar, verzinkt



### ADZ-R101

Rost für Entwässerungsrinne 75 mm, verzinkt



### ADZ-R102

Rost für Entwässerungsrinne 75 mm, verzinkt



### ADZ-R103

Rost für Entwässerungsrinne 75 mm, verzinkt



### ADZ-R304

Rost für Entwässerungsrinne 75 mm, Edelstahl



Kode	Material	Länge	Breite	Höhe	Einlaufquerschnitt	Gewicht
ADZ101V	verzinkter Stahl	1000 mm	84 mm	60–80 mm	–	3,3 kg
ADZ101VR	verzinkter Stahl	254,5 mm	84 mm	60–80 mm	–	1,8 kg
ADZ301V	Edelstahl	1000 mm	84 mm	60–80 mm	–	3,3 kg
ADZ301VR	Edelstahl	254,5 mm	84 mm	60–80 mm	–	1,8 kg
Kode	Typ des Rostes	Länge	Breite	Höhe	Einlaufquerschnitt	Gewicht
ADZ-R101	Verzinkter Rost	1000 mm	75 mm	20 mm	136 cm <sup>2</sup> /m	1,2 kg
ADZ-R102	Verzinkter Rost	1000 mm	75 mm	20 mm	172 cm <sup>2</sup> /m	1,2 kg
ADZ-R103	Verzinkter Rost	1000 mm	75 mm	20 mm	102 cm <sup>2</sup> /m	1,2 kg
ADZ-R101R	Verzinkter Rost	249 mm	75 mm	20 mm	49 cm <sup>2</sup> /m	0,6 kg
ADZ-R102R	Verzinkter Rost	249 mm	75 mm	20 mm	71 cm <sup>2</sup> /m	0,5 kg
ADZ-R103R	Verzinkter Rost	249 mm	75 mm	20 mm	40 cm <sup>2</sup> /m	0,6 kg
ADZ-R301	Edelstahl Rost	1000 mm	75 mm	20 mm	136 cm <sup>2</sup> /m	1,2 kg
ADZ-R302	Edelstahl Rost	1000 mm	75 mm	20 mm	172 cm <sup>2</sup> /m	1,2 kg
ADZ-R303	Edelstahl Rost	1000 mm	75 mm	20 mm	102 cm <sup>2</sup> /m	1,2 kg
ADZ-R304	Edelstahl Rost	1000 mm	75 mm	20 mm	539 cm <sup>2</sup> /m	2,6 kg
ADZ-R301R	Edelstahl Rost	249 mm	75 mm	20 mm	49 cm <sup>2</sup> /m	0,6 kg
ADZ-R302R	Edelstahl Rost	249 mm	75 mm	20 mm	71 cm <sup>2</sup> /m	0,5 kg
ADZ-R303R	Edelstahl Rost	249 mm	75 mm	20 mm	40 cm <sup>2</sup> /m	0,6 kg
ADZ-R304R	Edelstahl Rost	249 mm	75 mm	20 mm	228 cm <sup>2</sup> /m	1,2 kg

## Fassaden- und Terrassendrainagerinnen 100 mm

Entwässerungsrinnen eignen sich zur Entwässerung von Balkonen, Terrassen oder durchlässigen Flächen im Garten. Entsprechen der Belastungsklasse K = 300 kg.



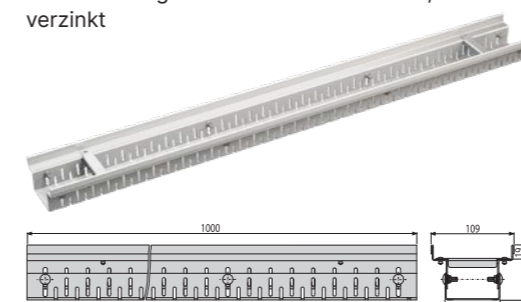
25

Jahre Garantie



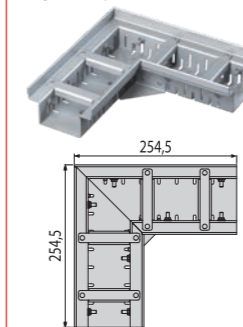
### ADZ102V

Entwässerungsrinne 100 mm verstellbar, verzinkt



### ADZ102VR

Eckige Entwässerungsrinne 100 mm verstellbar, verzinkt



### ADZ-R121

Rost für Entwässerungsrinne 100 mm, verzinkt



### ADZ-R123

Rost für Entwässerungsrinne 100 mm, verzinkt



### ADZ-R122

Rost für Entwässerungsrinne 100 mm, verzinkt



### ADZ-R324

Rost für Entwässerungsrinne 100 mm, Edelstahl



Kode	Material	Länge	Breite	Höhe	Einlaufquerschnitt	Gewicht
ADZ102V	verzinkter Stahl	1000 mm	109 mm	60–80 mm	–	3 kg
ADZ102VR	verzinkter Stahl	254,5 mm	109 mm	60–80 mm	–	1,6 kg
ADZ302V	Edelstahl	1000 mm	109 mm	60–80 mm	–	3 kg
ADZ302VR	Edelstahl	254,5 mm	109 mm	60–80 mm	–	1,6 kg
Kode	Typ des Rostes	Länge	Breite	Höhe	Einlaufquerschnitt	Gewicht
ADZ-R121	Verzinkter Rost	1000 mm	100 mm	20 mm	227 cm <sup>2</sup> /m	1,4 kg
ADZ-R122	Verzinkter Rost	1000 mm	100 mm	20 mm	161 cm <sup>2</sup> /m	1,4 kg
ADZ-R123	Verzinkter Rost	1000 mm	100 mm	20 mm	170 cm <sup>2</sup> /m	1,4 kg
ADZ-R121R	Verzinkter Rost	249 mm	100 mm	20 mm	81 cm <sup>2</sup> /m	0,6 kg
ADZ-R122R	Verzinkter Rost	249 mm	100 mm	20 mm	64 cm <sup>2</sup> /m	0,6 kg
ADZ-R123R	Verzinkter Rost	249 mm	100 mm	20 mm	67 cm <sup>2</sup> /m	0,6 kg
ADZ-R321	Edelstahl Rost	1000 mm	100 mm	20 mm	227 cm <sup>2</sup> /m	1,4 kg
ADZ-R322	Edelstahl Rost	1000 mm	100 mm	20 mm	161 cm <sup>2</sup> /m	1,4 kg
ADZ-R323	Edelstahl Rost	1000 mm	100 mm	20 mm	170 cm <sup>2</sup> /m	1,4 kg
ADZ-R324	Edelstahl Rost	1000 mm	100 mm	20 mm	719 cm <sup>2</sup> /m	3,4 kg
ADZ-R321R	Edelstahl Rost	249 mm	100 mm	20 mm	81 cm <sup>2</sup> /m	0,6 kg
ADZ-R322R	Edelstahl Rost	249 mm	100 mm	20 mm	64 cm <sup>2</sup> /m	0,6 kg
ADZ-R323R	Edelstahl Rost	249 mm	100 mm	20 mm	67 cm <sup>2</sup> /m	0,6 kg
ADZ-R324R	Edelstahl Rost	249 mm	100 mm	20 mm	291 cm <sup>2</sup> /m	1,5 kg

# Universal-Regensinkkästen

Regensinkkasten mit Trockenklappe und Fangkorb für Oberflächenwasser und Dachsedimente.



6 Jahre Garantie

## Körper mit hohem Wasserdurchfluss

Der Körper des Regensinkkastens ist aus mit Glasfaser angereichertem Polypropylen hergestellt. Dies macht ihn enorm resistent gegen chemische, mechanische und thermische Beschädigung. Ein tieferes und steileres Gefälle ermöglicht einen schnelleren und größeren Wasserdurchfluss in die Kanalisation. Der Wasserdurchfluss kann bis zu 486 l/min betragen. Die Berippung sorgt für Festigkeit und Stabilität in der Einbettung. Kanalanschluss ist direkt oder seitlich. Der direkte Anschluss hat einen Durchmesser von DN110, DN125 und DN125/110. DN110 ist für eine Dachentwässerung mit einer Fläche von 116 m<sup>2</sup> geeignet, DN 125 ist für eine Dachentwässerung mit einer Fläche von 190 m<sup>2</sup> geeignet. Die Regensinkkästen werden in schwarzer oder grauer Farbe hergestellt.

## Gesicherte Klappe

Die Klappe bildet einen trockenen Geruchsverschluss - begrenzt die Übertragung von Gasen aus der Kanalisation. Sie verhindert auch den Durchgang von Nagetieren aus dem Abfluss. Die Klappe schließt sich mit ihrem Eigengewicht und ist gegen Ausschwemmung gesichert.

## Schmutzfangkorb

Der Schmutzfangkorb erfasst grobe Unreinheiten (vor allem Laub) und verhindert das Verstopfen der Abwasserleitungen. Der enge Boden mit Berippung ermöglicht den Durchgang des verwesten Laubes in die Kanalisation. Der Schmutzfangkorb kann zur Reinigung einfach entfernt werden.



## Schmutzfangkorb aus Edelstahl AGV941

Als Zubehör kann man einen Schmutzfangkorb aus Edelstahl kaufen, der Nagetieren keinen Durchgang in die Dachrinnen ermöglicht. Der Schmutzfangkorb ist mit den meisten Regensinkkästen, die es auf dem Markt gibt, kompatibel.

## Distanzringe

Jede Verpackung enthält einen Satz von exzentrischen Distanzringen, die die Verbindung von Dachrinne mit Durchmessern von 80, 90, 100, 110 und 125 mm ermöglichen. Das Distanzringmaterial enthält UV Stabilisatoren gegen Kunststoffalterung, -verblassung und -abbau.

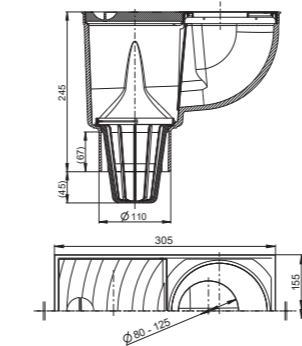
Der Rahmen und Distanzringe werden in schwarzer, grauer oder ziegelroter Farbe hergestellt. Dies ermöglicht es die sichtbaren Bereiche des Regensinkkastens mit der Farbe des Bodenbelags zu kombinieren.

## Deckelschloss

Dank dem Deckelschloss kommt es bei starken Regenfällen nicht zum Öffnen des Deckels und zum Austreten des Wassers auf Gras- oder Arbeitsflächen rund um den Regensinkkasten. Der verriegelte Deckel verhindert den Zugang von Kindern in den Regensinkkasten beim Spielen. Der Deckel und das Deckelschloss werden in schwarzer, grauer oder ziegelroter Farbe hergestellt.

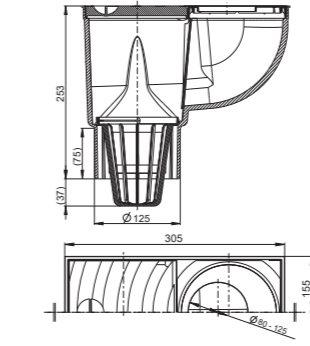
## AGV1/AGV1S

Universal-Regensinkkasten 300×155/110 mm Abgang senkrecht, Schwarz  
Universal-Regensinkkasten 300×155/110 mm Abgang senkrecht, Grau



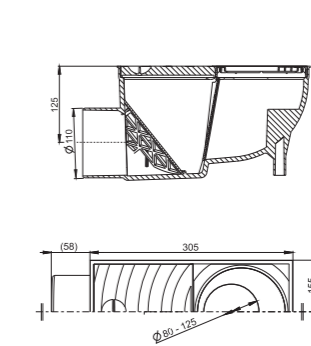
## AGV2/AGV2S

Universal-Regensinkkasten 300×155/125 mm Abgang senkrecht, Schwarz  
Universal-Regensinkkasten 300×155/125 mm Abgang senkrecht, Grau



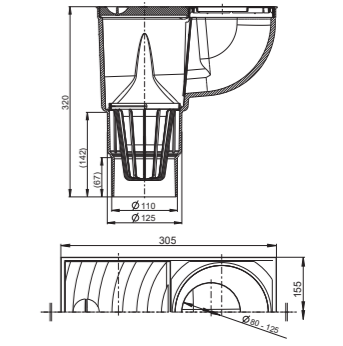
## AGV3/AGV3S

Universal-Regensinkkasten 300×155/110 mm Abgang waagrecht, Schwarz  
Universal-Regensinkkasten 300×155/110 mm Abgang waagrecht, Grau



## AGV4/AGV4S

Universal-Regensinkkasten 300×155/125/110 mm Abgang senkrecht, Schwarz  
Universal-Regensinkkasten 300×155/125/110 mm Abgang senkrecht, Grau



## Schloss

- Bei Starkregen kommt es nicht zum Öffnen des Deckels und zum Wasseraustritt
- Verhindert den Zugang von Kindern beim Spielen
- Falls nötig, ist es möglich das Schloss aus dem Regensinkkasten zu entfernen

## Schmutzfangkorb für Laub und Unreinheiten

- Erfasst grobe Unreinheiten (vor allem Laub) und verhindert das Verstopfen der Abwasserleitungen
- Der enge Boden mit Berippung ermöglicht den Durchgang des verwesten Laubes in die Kanalisation
- Der Schmutzfangkorb kann zur Reinigung einfach entfernt werden

## Material

- Polypropylen mit Glasfaser
- Resistent gegen mechanische und thermische Beschädigung
- UV-Stabil - resistent gegen dem Kunststoffabbau und -verblassung
- In schwarz oder grau



## Distanzringe

- Sind in jeder Verpackung
- DN 80, 90, 100, 110, 125 mm
- Sie ermöglichen den Anschluss aller Arten von Dachrinnen und Fallrohren

## Klappe

- Frostfreier Geruchsverschluss - reduziert die Übertragung von Gasen aus der Kanalisation
- Verhindert den Durchgang von Nagetieren aus dem Abfluss
- Die Klappe schließt sich mit ihrem Eigengewicht und ist gegen Ausschwemmung gesichert
- Reduziert das Herausspritzen des Wassers, falls das Schloss entfernt ist

## Bau

- Resistent gegen Verformung bei der Montage und an die Last (Klasse K3 - Tragfähigkeit von 300 kg)
- Berippung gewährleistet Stabilität in der Einbettung
- Ein tieferes und steileres Gefälle ermöglicht einen schnelleren und größeren Wasserdurchfluss in die Kanalisation
- Durchfluss 390 l/min
- Durchmesser 110, 125 mm oder 125/110 mm



# Bodenabläufe

Sind eine optimale Lösung für eine punktuelle Entwässerung von Badezimmern, Terrassen, Balkonen, Kellern, Heizräumen, Pools, waagrechten Dächern und anderen Flächen ohne Straßenverkehr.

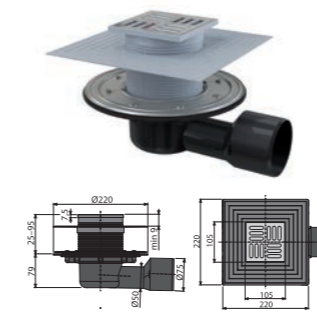


6

Jahre Garantie

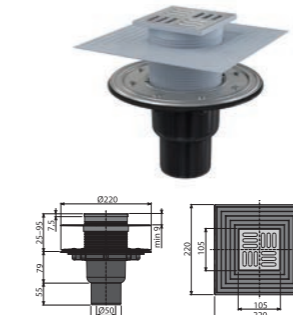
## APV3344

Bodenablauf 105×105/50/75 mm mit einem waagrechten Abgang, Edelstahl Rost, Edelstahl-Dichtungflansch und Manschette-2. Abdichtung, Geruchsverschluss mit Sperrwasser und mit Klappe



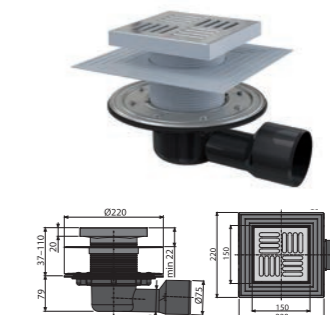
## APV4344

Bodenablauf 105×105/50/75 mm mit einem senkrechten Abgang, Edelstahl Rost, Edelstahl-Dichtungflansch und Manschette-2. Abdichtung, Geruchsverschluss mit Sperrwasser und mit Klappe



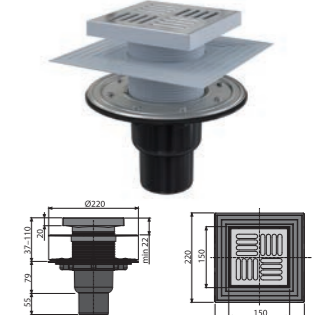
## APV3444

Bodenablauf 150×150/50/75 mm mit einem waagrechten Abgang, Edelstahl Rost, Edelstahl-Dichtungflansch und Manschette-2. Abdichtung, Geruchsverschluss mit Sperrwasser und mit Klappe



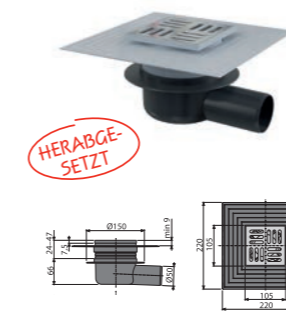
## APV4444

Bodenablauf 150×150/50/75 mm mit einem senkrechten Abgang, Edelstahl Rost, Edelstahl-Dichtungflansch und Manschette-2. Abdichtung, Geruchsverschluss mit Sperrwasser und mit Klappe



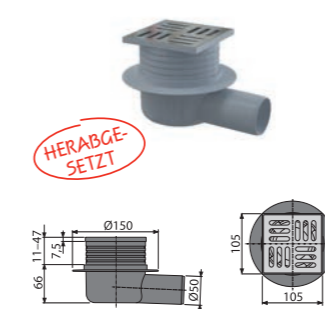
## APV26C

Bodenablauf 105×105/50 mm mit einem waagrechten Abgang, Edelstahl Rost, Manschette-2. Abdichtung, Geruchsverschluss mit Klappe



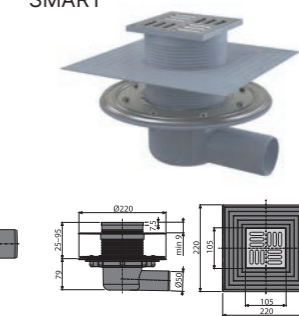
## APV26

Bodenablauf 105×105/50 mm mit einem waagrechten Abgang, Edelstahl Rost, Geruchsverschluss mit Sperrwasser



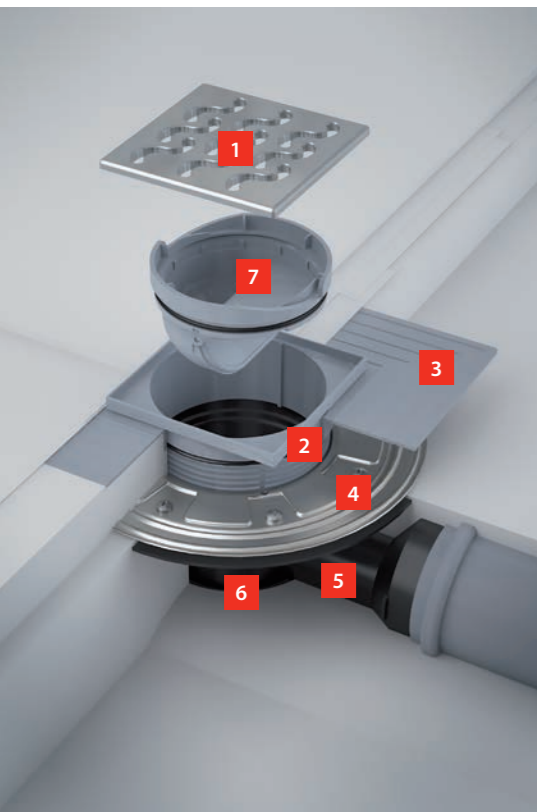
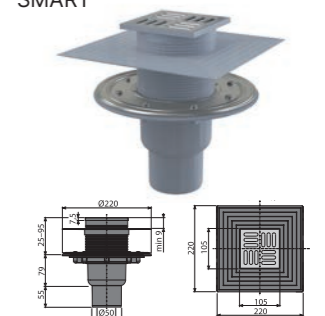
## APV1324

Bodenablauf 105×105/50 mm mit einem waagrechten Abgang, Edelstahl Rost, Edelstahl-Dichtungflansch und Manschette-2. Abdichtung, Kombi-Geruchsverschluss SMART



## APV2324

Bodenablauf 105×105/50/75 mm mit einem senkrechten Abgang, Edelstahl Rost, Edelstahl-Dichtungflansch und Manschette-2. Abdichtung, Kombi-Geruchsverschluss SMART



### 1 Rost

Zur Auswahl stehen verschiedene Maße, Materialien und Rostdesigns. Die maximale garantierte Belastbarkeit beträgt 300 kg.

### 2 Ablaufhals

Der Ablaufhals hat eine ausreichende Bauhöhe von 95 mm.

### 3 Manschette – doppelte Abdichtungsebene

Ermöglicht die Anbindung der Isolationsschicht direkt unter dem Bodenbelag an den Ablaufhals.

### 4 Abdichtungsflansch aus Edelstahl

Der Abdichtungsflansch aus Edelstahl sichert die Anbindung des Bodenablaufs an die Hydroisolationsschicht des Gebäudes.

### 5 Breiter Ablaufkragen

Der breite Ablaufkragen ist so konstruiert, dass eine sichere Anbindung an die Hydroisolation des Gebäudes möglich ist.

### 6 Körper des Ablaufes

Die Ablaufkörper sind aus Polypropylen hergestellt, das gegen mechanische, chemische und thermische Beschädigung resistent ist.

### 7 Geruchsverschluss

Zur Auswahl stehen drei Grundtypen: wasser, kombiniert und trocken.

**INTER** Bodenablauf für Innenbereich

**SMART** Feuchter Geruchsverschluss

**SMART** Geruchsverschluss SMART

**K3** Belastungsklasse K3 = 300 kg

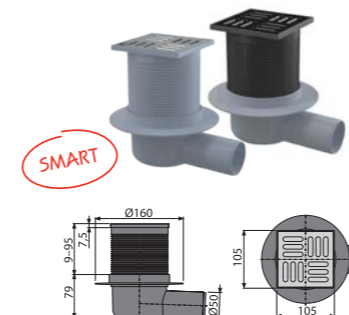
**EXTER** Bodenablauf für Außenbereich

**SMART** Trockener Geruchsverschluss

**SMART** Ausgelegt für Flächen ohne Straßenverkehr

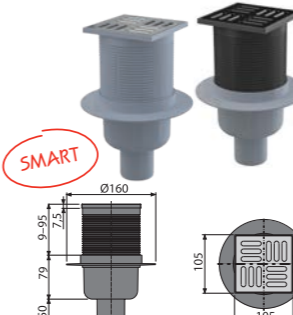
## APV31/APV31BLACK

Bodenablauf 105×105/50 mm mit einem waagrechten Abgang, Edelstahl Rost, Kombi-Geruchsverschluss SMART



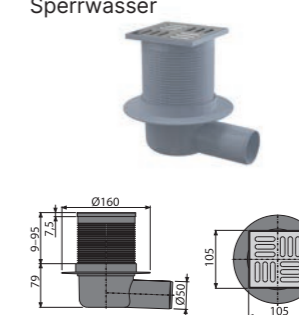
## APV32/APV32BLACK

Bodenablauf 105×105/50 mm mit einem senkrechten Abgang, Edelstahl Rost, Kombi-Geruchsverschluss SMART



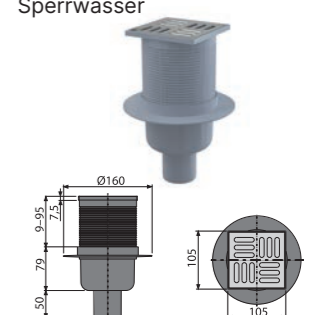
## APV1

Bodenablauf 105×105/50 mm mit einem waagrechten Abgang, Edelstahl Rost, Geruchsverschluss mit Sperrwasser

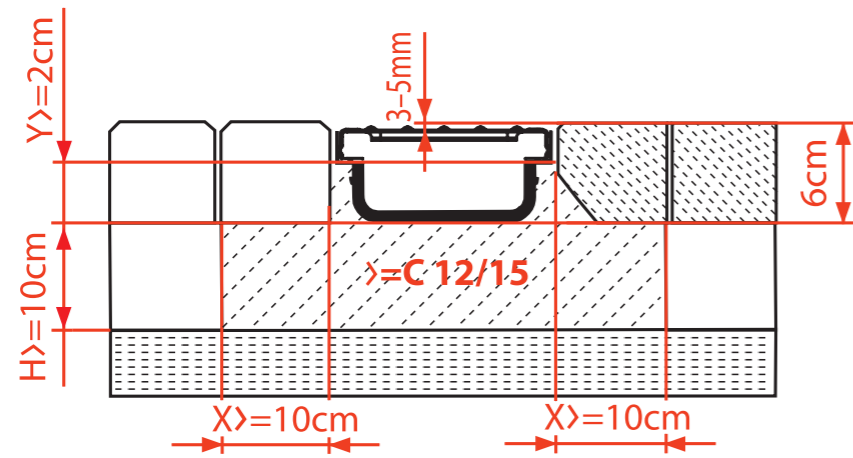


## APV2

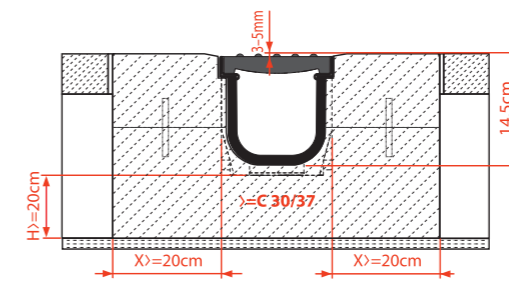
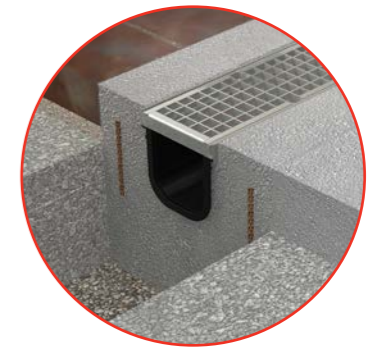
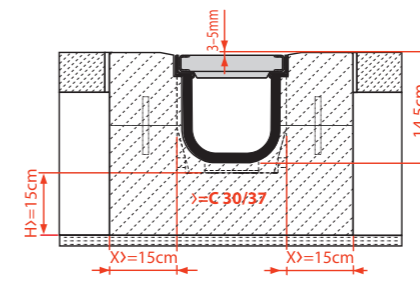
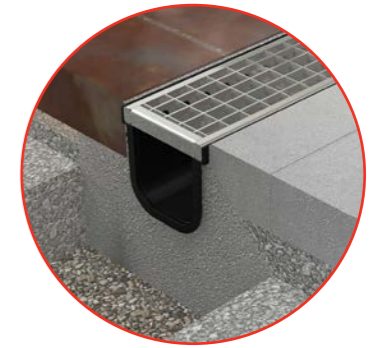
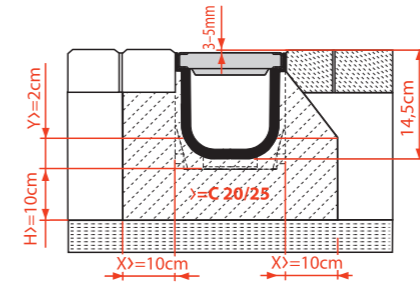
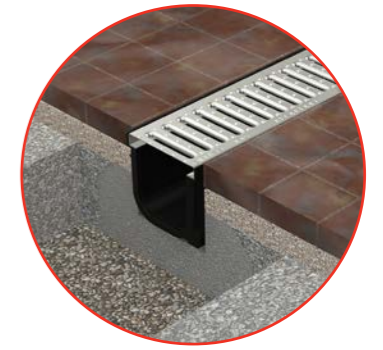
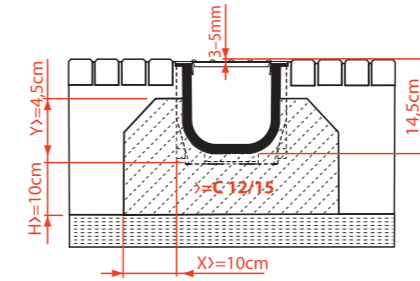
Bodenablauf 105×105/50 mm mit einem senkrechten Abgang, Edelstahl Rost, Geruchsverschluss mit Sperrwasser



PROBENHALTERUNG - REDUZIERTER RINNE



PROBENLAGERUNG NACH BELASTUNGSKLASSE



# alca GROUP

## alcadrain

Sanitärtechnik

Tschechische Republik  
Alcadrain s.r.o.  
Komunardů 1626/35  
Holešovice, 170 00 Prag 7  
T: +420 519 821 117 – Verkauf  
Tschechische Republik  
T: +420 519 821 041 – export  
alcadrain@alcadrain.cz  
www.alcadrain.de

## alcapipe

Rohrleitungssysteme

Tschechische Republik  
FV – Plast, a.s.  
Kozovazská 1049/3  
250 88 Čelákovice  
T: +420 326 706 711  
fv-plast@fv-plast.cz  
www.fvplast.com

## alcafix

Systemwände

Tschechische Republik  
Alcadrain s.r.o.  
Komunardů 1626/35  
170 00 Praha 7 – Holešovice  
alcafix@alcafix.cz  
www.alcafix.de

Das Team der Spezialisten ist stets bereit, bei der Planung, Installation und bei der Festlegung der Projektpreise unserer Produkte behilflich zu sein!

Die für einzelne Produkte angegebene Garantie gilt nur für die funktionalen technischen Eigenschaften des Produkts, gilt nicht für Verschleiß des Produkts, der durch seinen normalen Gebrauch verursacht wird, oder für Mängel, die durch Nichtbeachtung allgemeiner Produkthandhabungsgrundsätze oder Nichtbeachtung des Produkts verursacht werden Anweisungen. Vollständige Garantiebedingungen unter <https://www.alcadrain.de/de/service-und-hilfe/gewaehrleistungen>.



Tschechischer Hersteller, ISO 9001:2015  
Edition 1/2022 DE, © Alcadrain, s.r.o.  
Änderungen der Abmessungen und der Ausführung  
vorbehalten.