

INFO

1/2021

www.alcaplastcz.de



NEUES FÜLLVENTIL

SCHNELLE FÜLLUNG,
LEISER BETRIEB

NEUE SEITENFÜLLVENTILE3



CODEÄNDERUNG FÜR WC SITZ A3550, A355110



DUSCHRINNENKONFIGURATOR 11



PREISLISTE-NEUHEITEN 12

NEUHEIT

3



FÜLLVENTILE DER NEUEN GENERATION

- Die schnellste Füllung auf dem Markt
- Hergestellt in Tschechien
- Erweiterte Garantie 6 Jahren
- Geringerer CO₂-Fußabdruck – Verwendung recyceltes Material



VIDEO



JAHRE GARANTIE



JAHRE GARANTIE

NACHVERKAUF DER RESTLICHEN LAGERBESTÄNDE



Die neuen Seitenfüllventile ersetzen das bestehende Sortiment an Seitenfüllventilen. Sie werden erst versandt, nachdem **der Lagerbestand nachverkauft** wird. Es passiert schrittweise **im 1. Quartal**. Im Falle des Versands eines neuen Ventils wird der Kunde von der Rechnungs- oder Logistikabteilung des Unternehmens informiert.

NEUHEIT

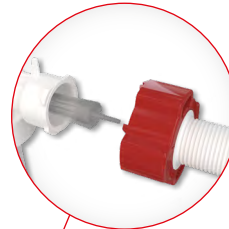
SEITLICHE FÜLLVENTILE

Wir haben die neue Reihe von Füllventilen so konzipiert, dass sie schnell und beständig gegen Verunreinigungen im Wasser sind und einem breiten Druckbereich von 0,05 bis 1,6 MPa (0,5 bis 16 bar) in verschiedenen Ländern der Welt perfekt standhalten.



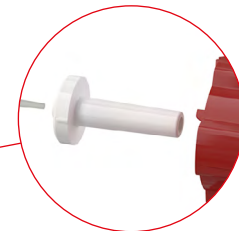
EINFACHE WARTUNG UND SCHNELLER SERVICE

Reinigen Sie das Sieb mit dem **CLICK-System**, ohne den Schlauch zerlegen zu müssen



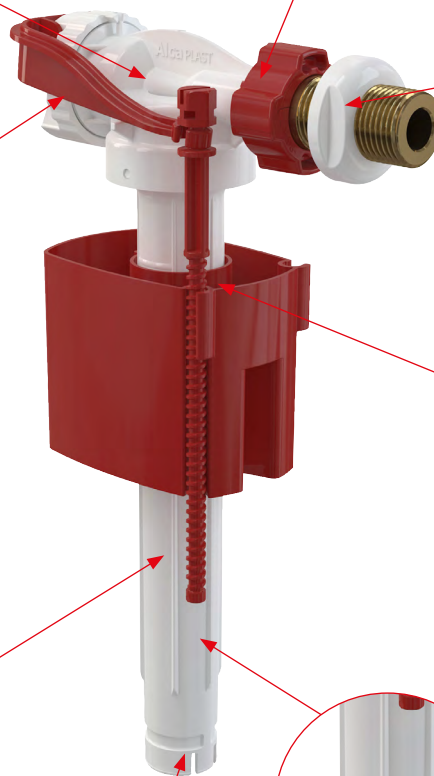
ERHÖHTE WIDERSTANDSFÄHIGKEIT GEGEN SCHMUTZ

Durch eine **konische Form** des Filters gesichert



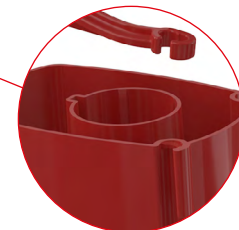
EXTRA SCHNELLE BEFÜLLUNG

2x schnellere Befüllung ohne Schalldämpfer



STILLE FÜLLUNG

Mit **Wasserdurchflussklappe**



MAXIMALE ZUVERLÄSSIGKEIT

Die neue Membran funktioniert auch bei Wasserdruckschwankungen von **0,05–1,6 MPa (0,5–16 bar)**

KEIN RÜCKSCHLAG

Dank des reibungslosen Schließens des Ventils

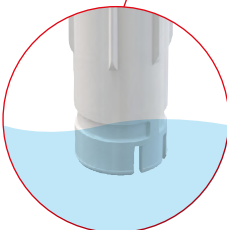


LÄNGERE LEBENSDAUER

Das Füllventil besteht aus einem Material, **das Kalkablagerungen besser widersteht**

UNIVERSAL

Entwickelt für **Toilettenspülkästen** aus Kunststoff und Keramik **sowie Vorwandinstallationssysteme**



IMMER DER GLEICHE WASSERSTAND

Unabhängig vom Wasserdruck in der Leitung



Präsentationspapierständer

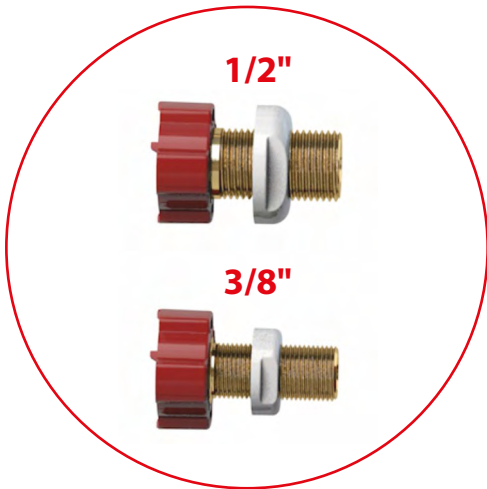


NEUHEIT

UNIVERSAL SEITENFÜLLVENTILE

Eine bequeme Lösung für Installateure oder Endkunden, die sich nicht sicher sind, welchen Ventiltyp sie für ihren Tank benötigen.

Jedes Paket enthält
2 Verbindungsvarianten



Für alle Arten
von Spülkästen



PASSEND FÜR:

- alle Kunststoff- und Keramikspülkästen
- alle ALCA Toilettensysteme
- die meisten konkurrierenden Toilettensysteme mit separatem Ventilhalter

A160UNI

Füllventil, Zulauf seitlich, Metallgewinde, universal



Füllventilhalter
für Toilettensysteme
ALCA

A150UNI

Füllventil, Zulauf seitlich, universal



IN EINER BEUTEL VERPACKT

NEUHEIT

ÜBERBLICK ÜBER SEITENFÜLLVENTILE

Alcaplast wird mit neuen Füllventilen geliefert, die die älteren Typen vollständig ersetzen.

Alter Code	Neuer Code	Gleiche Preis	Verbindung Wasser	Gewinde-material	Anwendung		
A15-1/2"	A150-1/2"	Gleiche Preis	1/2"	Kunststoff	Keramikspülkästen		
A15-3/8"	A150-3/8"	Gleiche Preis	3/8"	Kunststoff	Keramikspülkästen		
A15P-1/2"	A150P-1/2"	Gleiche Preis	1/2"	Kunststoff		Kunststoff WC-Spülkästen	
A15P-3/8"	A150P-3/8"	Gleiche Preis	3/8"	Kunststoff		Kunststoff WC-Spülkästen	
A16-1/2"	A160-1/2"	Gleiche Preis	1/2"	Metall*	Keramikspülkästen		
A16-3/8"	A160-3/8"	Gleiche Preis	3/8"	Metall**	Keramikspülkästen		
A16P-3/8"	A160P-3/8"	Gleiche Preis	3/8"	Metall**		Kunststoff WC-Spülkästen	Toilettensysteme
	A150UNI		1/2", 3/8"	Kunststoff	Keramikspülkästen	Kunststoff WC-Spülkästen	Toilettensysteme
	A160UNI		1/2", 3/8"	Metall	Keramikspülkästen	Kunststoff WC-Spülkästen	Toilettensysteme


N

N


* Gewichtszunahme des Sammelkartons von 15,8 kg auf 17,4 kg
 ** Gewichtszunahme des Sammelkartons von 14,5 kg auf 15 kg

Ein Produkt für alle Optionen


7 Gewindevarianten + 2 Universalpakete




A150 1/2"



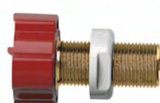
A160 1/2"




A150 3/8"




A160 3/8"




A150P 1/2"




A160P 3/8"


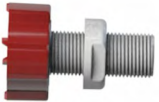


A150P 3/8"







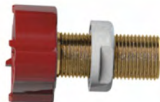
A150UNI





2 IN 1



A160UNI



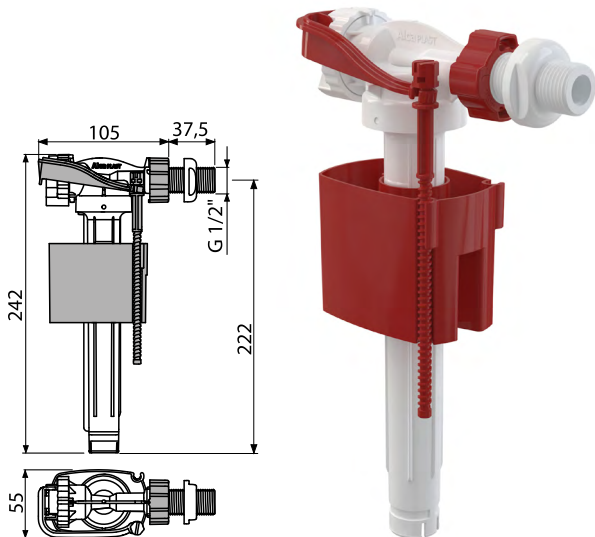
2 IN 1

INNOVATION

NEU IN ANGEBOT

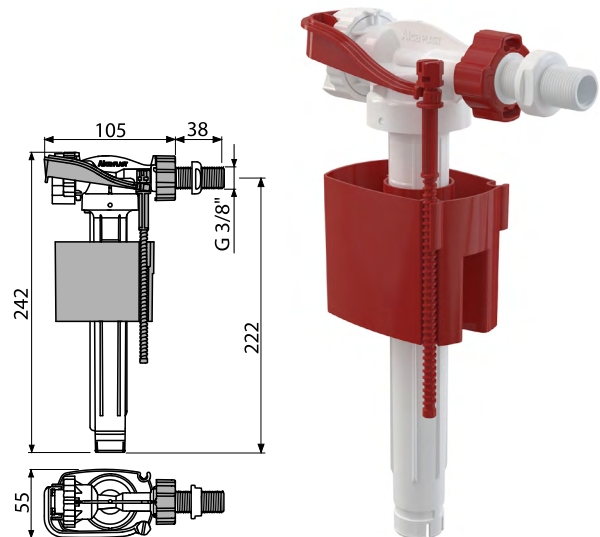
NEUHEIT

A150-1/2" (Ersetzt ein Ventil A15-1/2")
 Füllventil für Keramik-Spülkasten, Zulauf seitlich



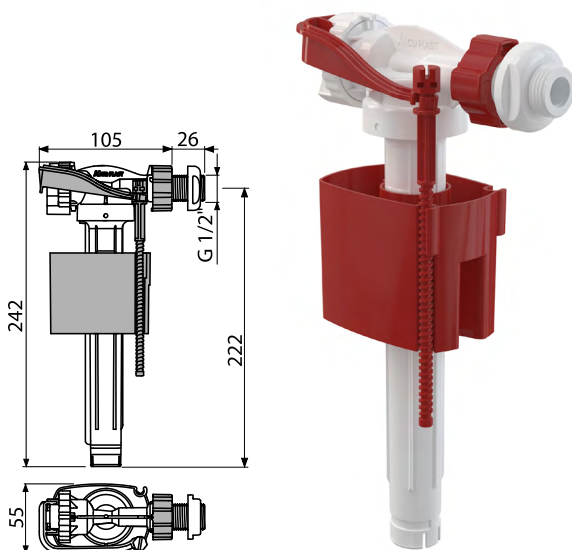
Menge (Verpackung)	70 Stk.
Maß (Stück)	235x145x60 mm
EAN	8595580566678

A150-3/8" (Ersetzt ein Ventil A15-3/8")
 Füllventil für Keramik-Spülkasten, Zulauf seitlich



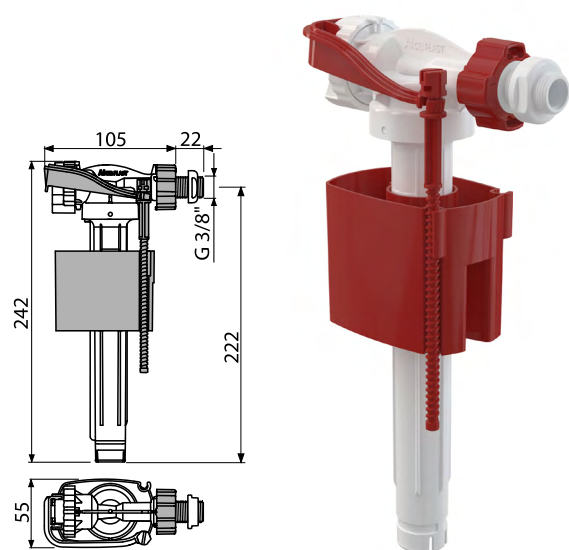
Menge (Verpackung)	70 Stk.
Maß (Stück)	235x145x60 mm
EAN	8595580566685

A150P-1/2" (Ersetzt ein Ventil A15P-1/2")
 Füllventil für Kunststoff-Spülkasten, Zulauf seitlich



Menge (Verpackung)	70 Stk.
Maß (Stück)	235x130x60 mm
EAN	8595580566692

A150P-3/8" (Ersetzt ein Ventil A15P-3/8")
 Füllventil für Kunststoff-Spülkasten, Zulauf seitlich

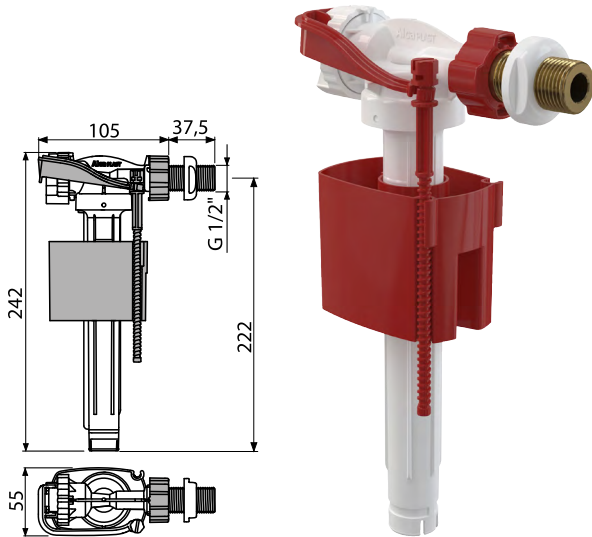


Menge (Verpackung)	70 Stk.
Maß (Stück)	235x130x60 mm
EAN	8595580566708

NEUHEIT

A160-1/2" (Ersetzt ein Ventil A16-1/2")

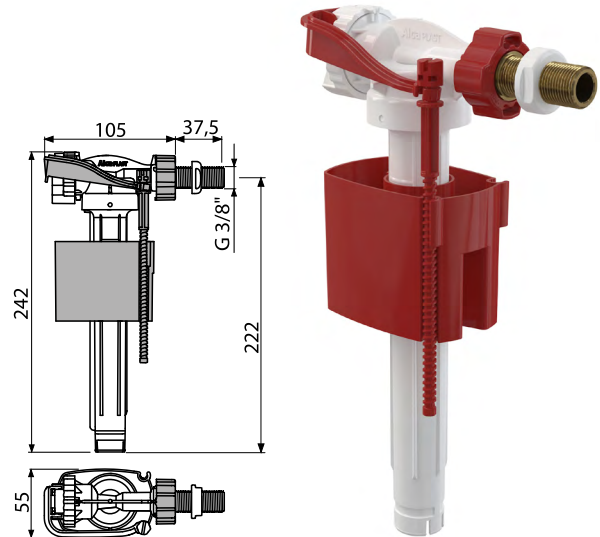
Füllventil für Keramik-Spülkasten, Zulauf seitlich, Metallgewinde



Menge (Verpackung)	70 Stk.
Maß (Stück)	235x145x60 mm
EAN	8595580566722

A160-3/8" (Ersetzt ein Ventil A16-3/8")

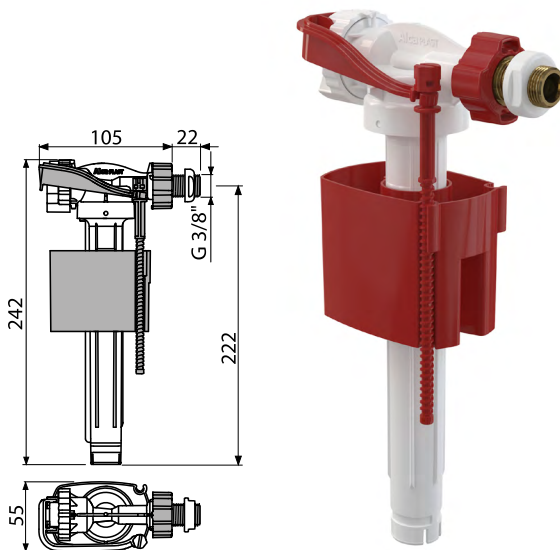
Füllventil für Keramik-Spülkasten, Zulauf seitlich, Metallgewinde



Menge (Verpackung)	70 Stk.
Maß (Stück)	235x145x60 mm
EAN	8595580566715

A160P-3/8" (Ersetzt ein Ventil A16P-3/8")

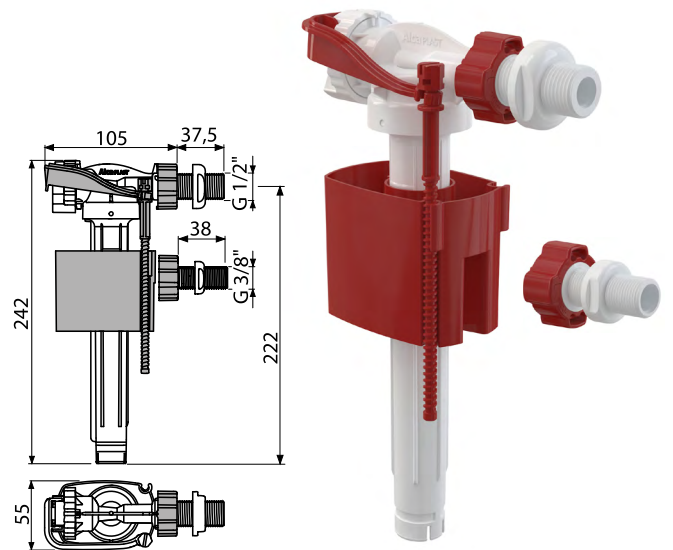
Füllventil für Kunststoff-Spülkasten, Zulauf seitlich, Metallgewinde



Menge (Verpackung)	70 Stk.
Maß (Stück)	235x130x60 mm
EAN	8595580566746

A150UNI

Füllventil, Zulauf seitlich, universal



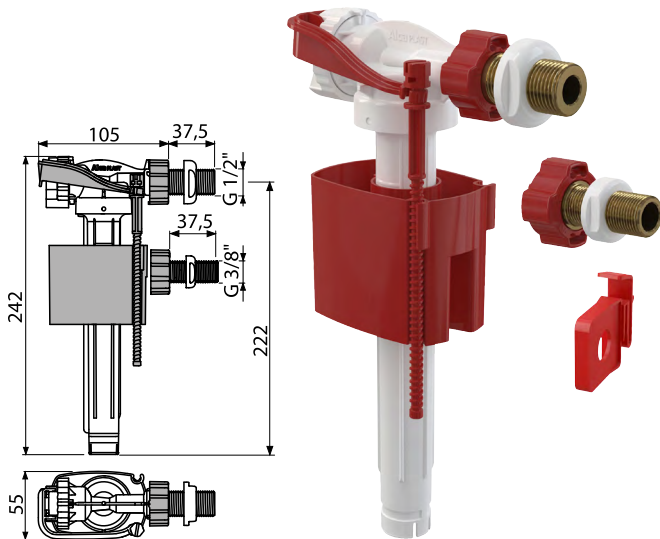
Menge (Verpackung)	70 Stk.
Maß (Stück)	235x145x60 mm
EAN	8595580566685

NEUHEIT

9

A160UNI

Füllventil, Zulauf seitlich, Metallgewinde, universal



Menge (Verpackung)	36 Stk.
Maß (Stück)	235×145×60 mm
EAN	8595580566715

NACHVERKAUF DER RESTLICHEN LAGERBESTÄNDE

Die neuen Seitenfüllventile ersetzen das bestehende Sortiment an Seitenfüllventilen.

Sie werden erst versandt, nachdem **der Lagerbestand nachverkauft** wird. Es passiert schrittweise **im 1. Quartal**.

Im Falle des Versands eines neuen Ventils wird der Kunde von der Rechnungs- oder Logistikabteilung des Unternehmens informiert.

CODEÄNDERUNG FÜR WC SITZ A3550, A3551

Alter Code	Neuer Code ab 2/2021
A3550	A6550
A3551	A6551

EAN-Codes bleiben gleich

A6550 Basic Antibacterial

WC-Sitz Basic Antibacterial



A6551 Basic Antibacterial

WC-Sitz Basic Antibacterial

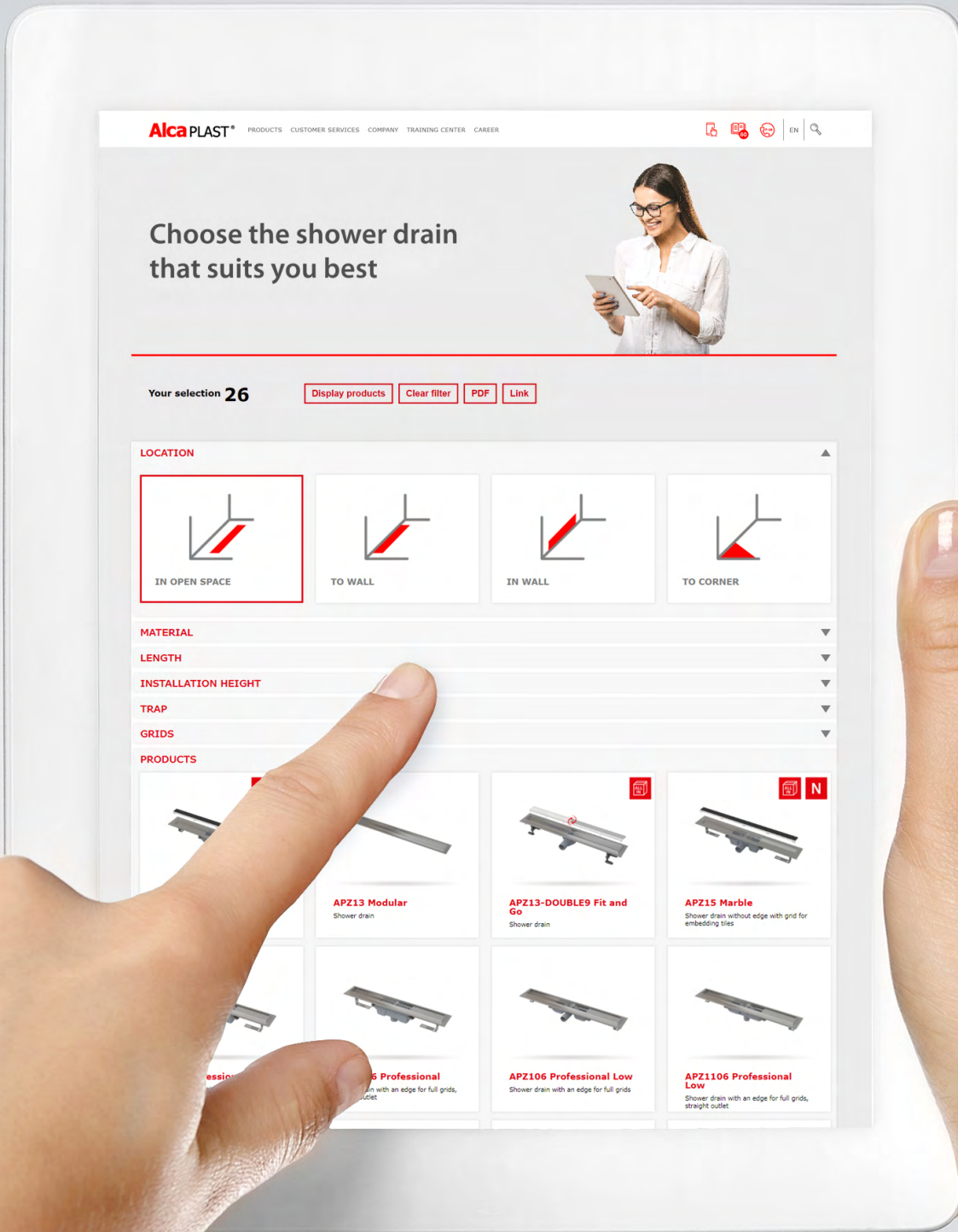


NEUHEIT












11

KOFIGURATOR FÜR DUSCHRINNEN

Wir haben auf unserer Website einen Duschrinnenkonfigurator eingeführt, der die Orientierung in einem breiten Portfolio von ALCA-Duschrinnen erheblich erleichtert. Durch Auswahl im Konfigurator nach Ihren Wünschen finden Sie eine Duschrinne, die für Ihr Badezimmer geeignet ist.



INDEX

Code	Bild	EAN	Beschreibung
A150-1/2"		8595580566678	Füllventil für Keramik-Spülkasten, Zulauf seitlich
A150-3/8"		8595580566685	Füllventil für Keramik-Spülkasten, Zulauf seitlich
A150P-1/2"		8595580566692	Füllventil für Kunststoff-Spülkasten, Zulauf seitlich
A150P-3/8"		8595580566708	Füllventil für Kunststoff-Spülkasten, Zulauf seitlich
A160-1/2"		8595580566722	Füllventil für Keramik-Spülkasten, Zulauf seitlich, Metallgewinde
A160-3/8"		8595580566715	Füllventil für Keramik-Spülkasten, Zulauf seitlich, Metallgewinde
A160P-3/8"		8595580566746	Füllventil für Kunststoff-Spülkasten, Zulauf seitlich, Metallgewinde
A150UNI		8595580570637	Füllventil, Zulauf seitlich, universal
A160UNI		8595580570644	Füllventil, Zulauf seitlich, Metallgewinde, universal
A6550		8594045930795	WC-Sitz Basic Antibacterial
A6551		8594045933741	WC-Sitz Basic Antibacterial

Unser Team an Spezialisten ist bei großen Projekten bereit zu helfen, technisch wie auch ökonomisch.

Tschechisches Produkt
ISO 9001:2015



Alca PLAST[®]

TSCHECHISCHE REPUBLIK

Alca plast, s. r. o.
Bratislavská 2846, 690 02 Břeclav
tel.: +420 519 821 117 – CR verkaufen
tel.: +420 519 821 141 – export
fax: +420 519 821 083
e-mail: alcaplast@alcaplast.cz
www.alcaplast.cz