

alcadrain

2-2023

Info

new

AM120/1120
System für Ihr Bidet
WC-Becken

25
Jubiläum

Alca feiert!



Metallic-matte Schattierungen der THIN-Betätigungsplatten	3
<hr/>	
Innovation bei WC-Anlagen – Vorbereitung zur Entlüftung bereits Standard	5
<hr/>	
AM120/1120 – System für Ihre Bidet-WC-Schüssel	6
<hr/>	
Automatische Rohrspülung durch das WC-System	8
<hr/>	
Einbaurahmen für Urinal mit verdecktem Anschluss	10
<hr/>	
Das neue WC Solid Keramikbecken	12
<hr/>	
Außenentwässerung mit neuem Kunststoffrost	14
<hr/>	
Edelstahlkante für einen geneigten Boden in einer neuen Länge von 1600 mm ..	16
<hr/>	
Verzögertes Spülung	18
<hr/>	
Alca feiert sein 25-jähriges Bestehen	19
<hr/>	
Informationen zum Ausbildungszentrum	20
<hr/>	



Metallic-matte Schattierungen der THIN-Betätigungsplatten

Die Metallic-Töne der THIN-Betätigungsplatten entsprechen farblich dem Individual-Programm. Egal, ob Sie sich für ein elegantes Roségold-Finish, eine schillernde Goldfarbe, dezentes Nickel oder modernes Gun Metal entscheiden, alle Farben ergänzen Ihr Interieur und unterstreichen seinen einzigartigen Stil. Dank seines flachen Profil abheben nur fünf Millimeter über den Fliesen.



M57-G-M



M57-RG-M



M57-N-M



M57-GM-M



M57-G-M

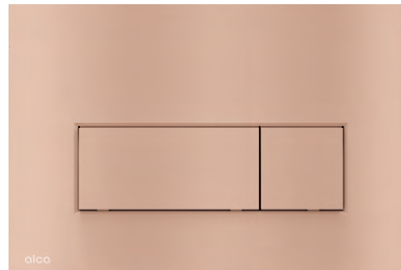
Betätigungsplatte für Vorwandinstallationssysteme,
Gold-Matt



Menge (Verpackung)	25 Stk
Maß (Stück)	250×170×36 mm
EAN	8595580580940

M57-RG-M

Betätigungsplatte für Vorwandinstallationssysteme, RED
Gold- Matt



Menge (Verpackung)	25 Stk
Maß (Stück)	250×170×36 mm
EAN	8595580580957

M57-N-M

Betätigungsplatte für Vorwandinstallationssysteme,
Nickel-Matt



Menge (Verpackung)	25 Stk
Maß (Stück)	250×170×36 mm
EAN	8595580580964

M57-GM-M

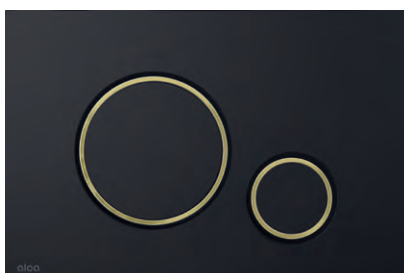
Betätigungsplatte für Vorwandinstallationssysteme, GUN
METAL-Matt



Menge (Verpackung)	25 Stk
Maß (Stück)	250×170×36 mm
EAN	8595580580971

M778-5

Betätigungsplatte für Vorwandinstallationssysteme
Schwarz- Matt/ Gold- Glanz

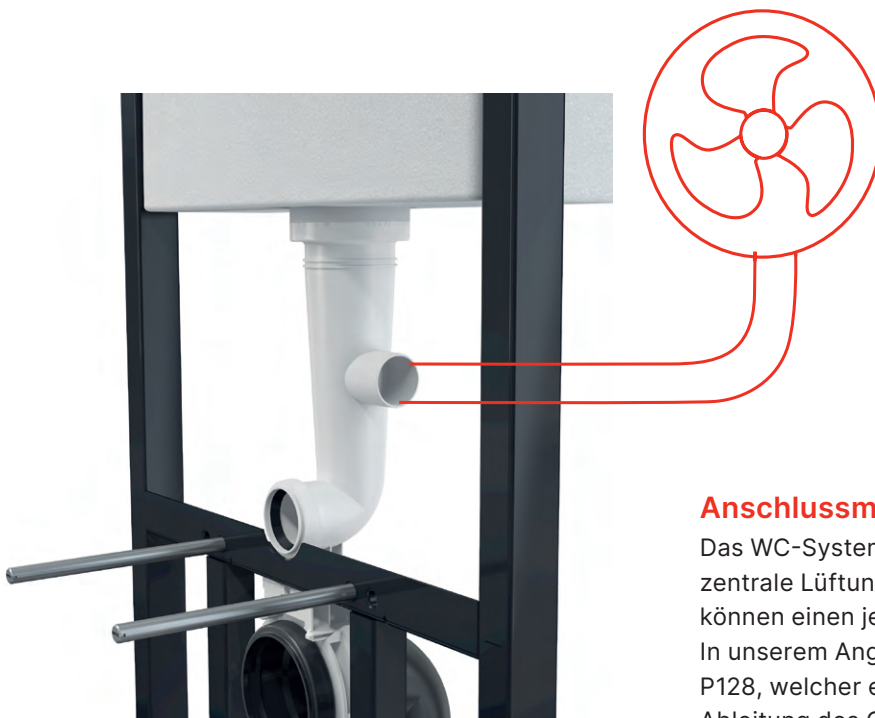


Menge (Verpackung)	25 Stk
Maß (Stück)	250×170×36 mm
EAN	8595580578220

Innovation WC-Systeme 2023 – Vorbereitung zur Entlüftung bereits Standard



Neu bei den Standardprodukten ist die Vorbereitung für effektives und leises Lüften mit sofortiger Beseitigung unerwünschter Gerüche. Sie haben dann die Möglichkeit, während der Installation zu entscheiden, ob Sie dieses nützliche Feature nutzen möchten oder nicht. Auf diese Weise reicht es aus, einen Standard-Blindabzweig vom Versorgungsbogen zu bohren und die Luft aus dem Raum zu entfernen.



P128
Ventilator für
Vorwandinstallationssysteme mit
Entlüftung

Anschlussmöglichkeiten

Das WC-System können Sie entweder an das zentrale Lüftungssystem anschließen oder Sie können einen jedweden Rohrventilator verwenden. In unserem Angebot finden Sie den Ventilator P128, welcher eine ausreichende Leistung für die Ableitung des Geruchs gewährleistet.

Keine zusätzlichen Kosten

Der Ventilator für die Geruchsabsaugung, bei den dafür vorgesehenen Modulen, ist eine einmalige Investition. Daher muss der Kunde bei der Wahl dieser Extraktionsmethode keine weiteren Investitionen, beispielsweise in Aktivkohlefilter, berücksichtigen.

Ausgewählte WC-Anlagen mit Vorbereitung für Lüfteranschluss:

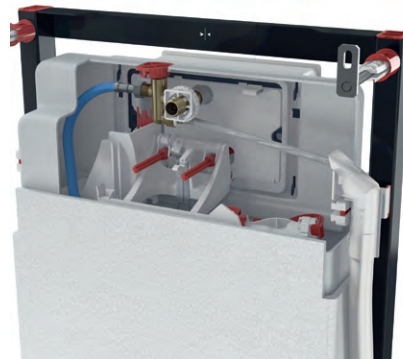
AM101/1120, AM101/1300H, AM101/1500L, AM102/1120, AM102/1120E, AM116/1120, AM116/1300H, AS101, AM120/1120, AM121/1120, AM115/1000V



AM120/1120 – System für Ihre Bidet-WC-Schüssel



Mit diesem System bereiten Sie Ihre Toilette für den Anschluss einer Bidetschüssel vor. Ob Sie bereits im Projekt damit rechnen oder eine zukünftige Anschaffung planen, unser WC-System AM120 ist perfekt darauf vorbereitet.



- **Verdeckte Wasser- und Stromversorgung zum WC-Becken**
- **Universelle Kompatibilität mit verschiedenen Arten von Bidet-WC-Schüsseln**
- **WC-Tablettenspender**
- **Schnelles und leises Befüllen**

WC ZUBEHÖR



◀ Das Anschluss-Set dient zum Anschluss des Wassers und wird erst montiert, wenn das Becken selbst zusammengebaut ist. Das Toilettensystem kann ohne ihn für eine normale Toilettenschüssel verwendet werden.

P192

Anschlussset für WC oder Sitz mit Bidetfunktion



P193

Anschlussplatte für WC oder Sitz mit Bidetfunktion

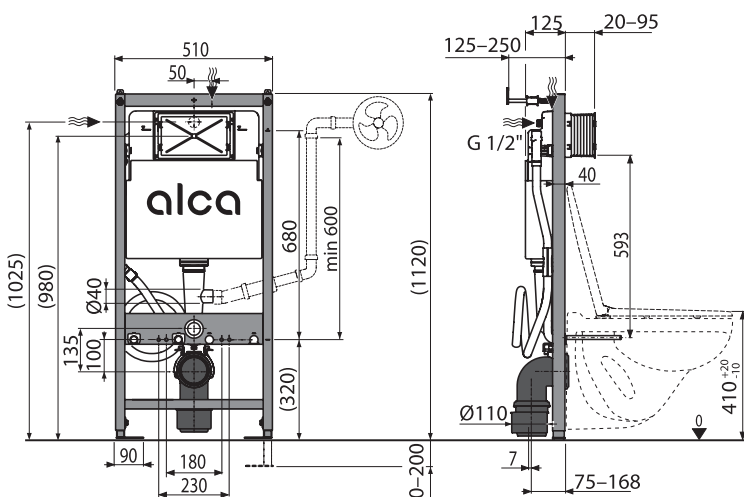


◀ Das Anschlussbrett kann für den Fall verwendet werden, dass die ausgewählte Bidetschüssel keinen normalen Wasser- und Stromanschluss hat. Es enthält weitere 13 Positionen, an denen diese Anschlüsse platziert werden können, was das AM120 zu einem universellen Modul für die meisten Schalenmodelle auf dem Markt macht.



AM120/1120

Vorwandinstallationssystem für Trockenbau
(in Gipskarton)



für Strom- und
Wasseranschluss

Menge (Verpackung)	1 Stk
Maß (Stück)	1130×520×145 mm
EAN	8595580559007

P192

Anschlusset für WC oder Sitz mit Bidetfunktion



Menge (Verpackung)	1 Stk
Maß (Stück)	220×360×3 mm
EAN	8595580580377

P193

Anschlussplatine für WC oder Sitz mit Bidetfunktion

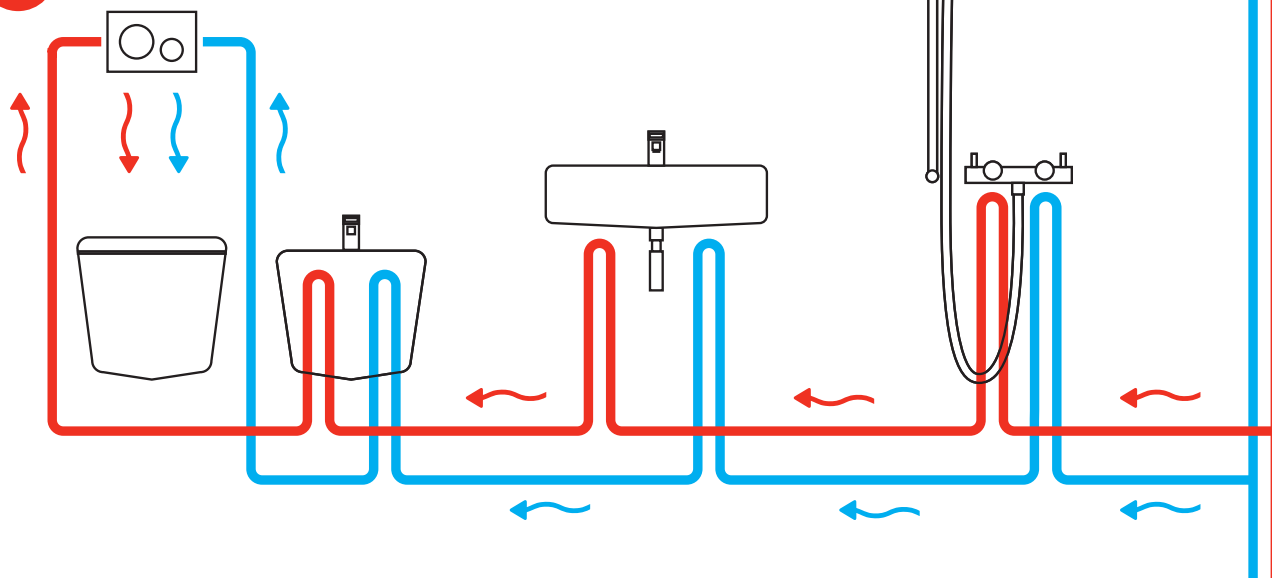


Menge (Verpackung)	1 Stk
Maß (Stück)	195×180×25 mm
EAN	8595580580384

new

alca drain

Automatische Rohrspülung durch das WC-System



Wasser ist ein lebender Organismus

Einige Sanitärräume, ob in einem großen Wohnkomplex, einem Krankenhaus oder einem Einfamilienhaus, werden möglicherweise längere Zeit nicht genutzt. Langfristig stehendes Wasser im Wassersystem kann dann eine Umgebung schaffen, die für die Vermehrung verschiedener Organismen wie Legionellen geeignet ist, die ernsthafte gesundheitliche Probleme verursachen können.

Das Vorwandinstallationssystem AM121 ist darauf ausgelegt, Wassersysteme regelmäßig zu spülen und so das Risiko der Verbreitung dieser Krankheitserreger zu minimieren.

Spüleinstellung

Der Timer für die Warm- und Kaltwasserspülung ist werkseitig eingestellt.

Wenn Ihnen die Einstellungen nicht zusagen, können Sie die Steuerung P195 erwerben und die Spülung nach Ihren Wünschen einstellen.

72 STUNDEN WC OHNE SPÜLUNG



WARMES WASSER SPÜLEN
60 Sekunden → 6,8 l warmes Wasser



KALTES WASSER SPÜLEN
60 Sekunden → 6,8 l warmes Wasser



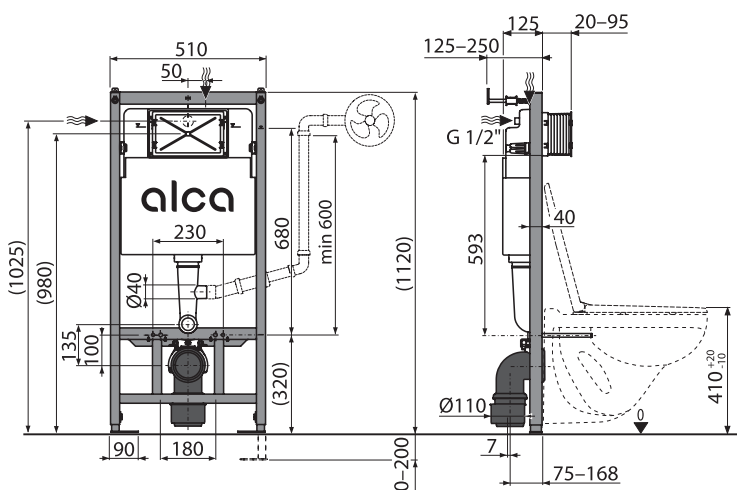
Einfache Steuerung

Das System kann entweder mit einem Regler oder durch Anschluss an die Gebäudeleittechnik eingestellt werden.



AM121/1120

Vorwandinstallationssystem für Trockenbau
(in Gipskarton)



kaltes und
warmes
Wasser
spülen

Menge (Verpackung)	1 Stk
Maß (Stück)	1130×145×520 mm
EAN	8595580579197

P195

Fernbedienung für AM121



Menge (Verpackung)	1 Stk
Maß (Stück)	- mm
EAN	8595580580551

new

alca drain

Einbaurahmen für Urinal mit verdecktem Anschluss

 **NEUE HÖHE
1120 mm**

 **EINHEITLICHE
BREITE 510 mm**



MONTAGE DER TRENNWÄNDE VON DER RÜCKSEITE

Schnellere Installation dank
verstellbarer Trennwände



POSITIONSVERRIEGELUNG DER TRENNWAND

Fixierung einer Position mit einem
Schloss

BREMSENANKERBEINE

Ein Bremssystem, mit dem Sie die
erforderliche Gesamthöhe einfach
einstellen und erst dann festziehen
können, um die endgültige Fixierung
zu gewährleisten.



SET FÜR DIE BEFESTIGUNG IN DER WAND EASY LOCK

Schnellere und einfachere Installation

Die neue Konstruktionslösung
ermöglicht die einfache
Befestigung des Rahmens an der
Wand in der halben Zeit.

Präzise Einstellung

Möglichkeit der nachträglichen
Einstellung
der optimalen Lage vom vorderen
Teil des Rahmens aus mithilfe
eines Sechskantschlüssels (Inbus).



new

MONTAGE VON URINALEN MIT VERDECKTEM ANSCHLUSS

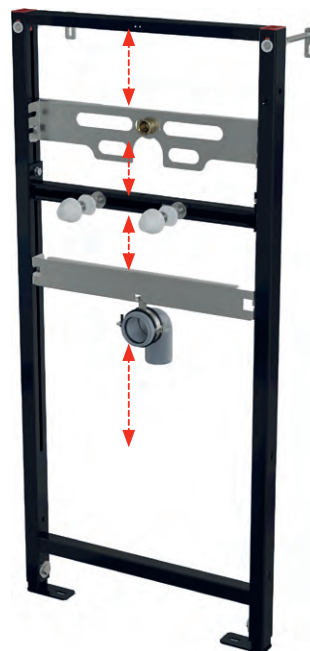
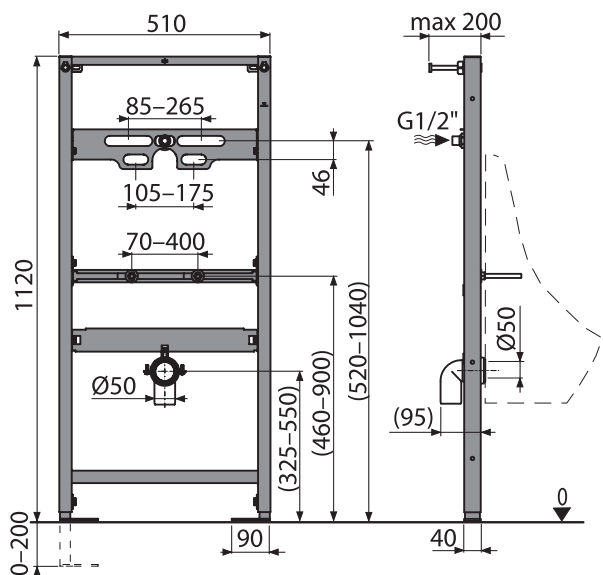
Drehen Sie einfach die größere
verzinkte Halterung um 180° und
befestigen Sie sie zuerst in der
Reihenfolge von oben.

Die Vorgehensweise ist detailliert
in der Installationsanleitung
dargestellt.



A107/1120

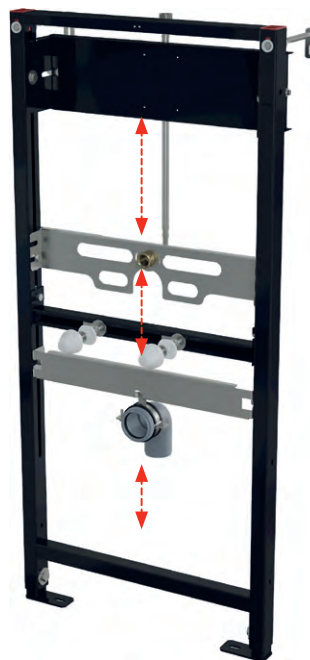
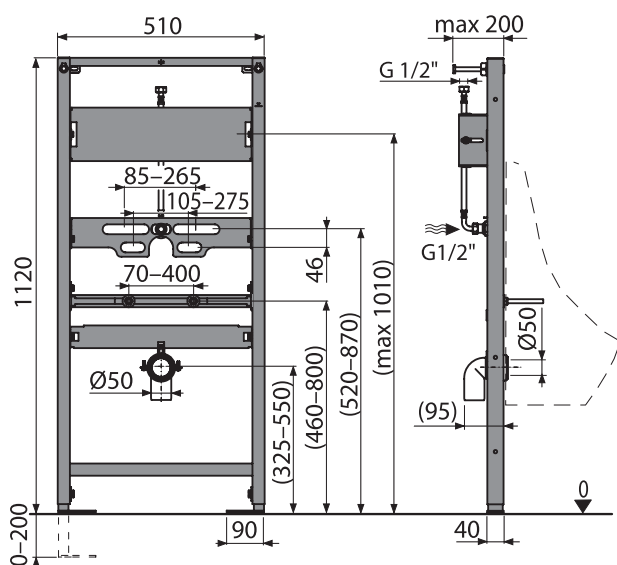
Einbaurahmen für Urinal



Menge (Verpackung)	1 Stk
Maß (Stück)	1125×515×75 mm
EAN	8595580552725

A107S/1120

Montagerahmen für Urinal und Sensor



Menge (Verpackung)	1 Stk
Maß (Stück)	1125×515×75 mm
EAN	8595580578985



alca drain

Neue Toilettenschüssel aus Keramik SOLID

Die neue zeitlose SOLID WC-Schüssel ist aus hochwertiger weißer Keramik gefertigt, was ihre Pflege erleichtert. Wir liefern ihn inklusive Duroplast-Sitz im Slim-Design. Der Sitz verfügt über Metallscharniere, das CLICK-System zum einfachen Entfernen des Sitzes während der Reinigung und das Softclose-Sicherheitsverzögerungssystem.

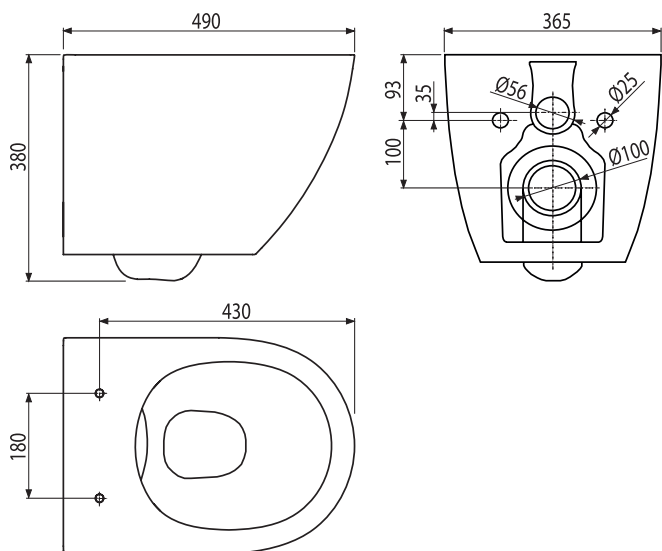
- **WC-Schüssel mit verdeckter Verbindung**
- **Ohne Spülring**
- **Tiefspülung**
- **Das Spülvolumen - 3/6 l**





WC SOLID

WC-Sitz SOFTCLOSE, Duroplast



Menge (Verpackung)	1 Stk
Maß (Stück)	490×365×380 mm
EAN	8595580580933



Außenentwässerung mit neuem Kunststoffrost

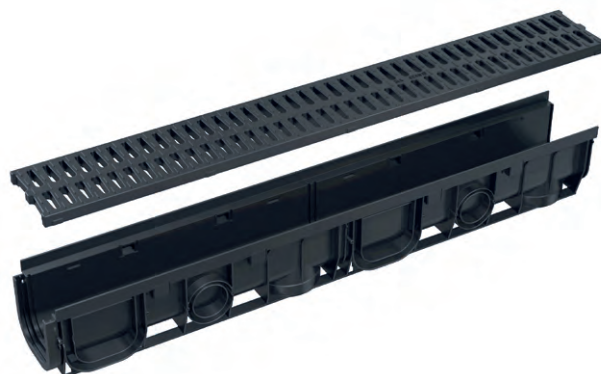
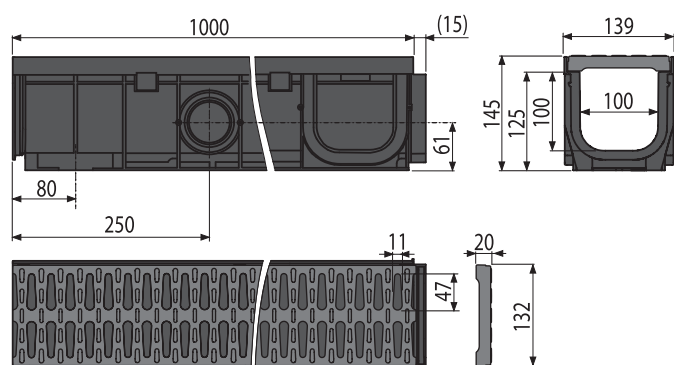
Die Außenentwässerung ist ein wichtiges Element, das dazu beiträgt, die Umgebung von Gebäuden trocken und sicher zu halten. Unsere neue Kombination mit einem Kunststoffrost sorgt für einen günstigeren Preis, ohne an Qualität einzubüßen. Der Rost besteht aus mit Talk gefülltem Polypropylen, das gegen mechanische, chemische und thermische Beschädigungen beständig ist. Ein solider Verriegelungsmechanismus sorgt für eine einfache Verbindung der einzelnen Duschrinnen.



- Einlaufschlitzbreite ist 12 mm
- Senkrechter Anschluss an Ablauf Ø110 mm
- Leicht zu reinigen
- Rostverriegelung ohne Schrauben

AVZ102-R501

Entwässerungsrinne 100 mm mit Kunststoffrand und Kunststoffrost A15



Menge (Verpackung)	1 Stk
Maß (Stück)	139×1015×145 mm
EAN	8595580580407





Gesamtübersicht der professionellen Außenentwässerung in der Belastungsklasse A15

AVZ102-R102

Entwässerungsrinne 100 mm mit Kunststoffrahmen und verzinktem Gitter „C“-Profil A15



Menge (Verpackung)	1 Stk
Maß (Stück)	139×1015×145 mm
EAN	8595580511418

AVZ102R-R102S

Außenrinnendurchlass für AVZ102 mit Kunststoffrahmen und verzinktem Gitter „C“-Profil A15



Menge (Verpackung)	1 Stk
Maß (Stück)	532×186×425 mm
EAN	8595580547783

AVZ104-R401

Entwässerungsrinne 100 mm mit Kunststoffrand und Kunststoffrost A15



Menge (Verpackung)	1 Stk
Maß (Stück)	150×1015×145 mm
EAN	8595580547745

AVZ104R-R401

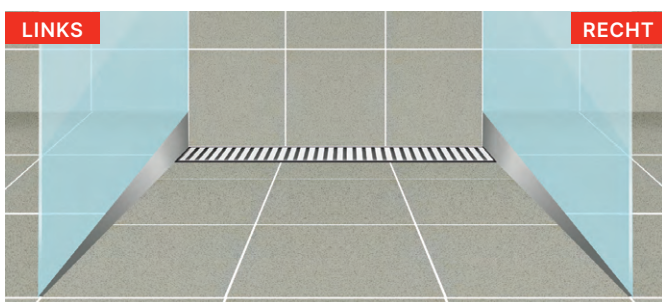
Servicebox für Entwässerungsrinne AVZ104 mit Kunststoffrand und Kunststoff-Rost A15



Menge (Verpackung)	1 Stk
Maß (Stück)	532×185×444 mm
EAN	8595580547790



Edelstahlkante für einen geneigten Boden in einer neuen Länge von 1600 mm



Für den während des Baus der Duschecke zwischen dem Bereich des Fußbodens mit Gefälle und ohne Gefälle entstandenen Übergang

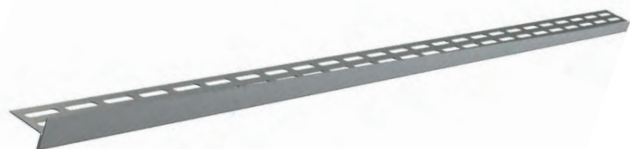
Neu auch in einer Länge von 1600 mm deckt er Ihre Ansprüche an die Größe der Duschecke voll ab, wenn Sie die Stange selbst auf das gewünschte Maß kürzen können.





APZ901M/1600

Edelstahl-Leiste für Boden mit Gefälle

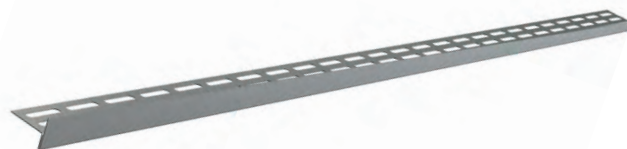


KRAGENHÖHE 12 mm

Menge (Verpackung)	1 Stk
Maß (Stück)	1600×36×27,5 mm
EAN	8595580579265

APZ902M/1600

Edelstahl-Leiste für Boden mit Gefälle

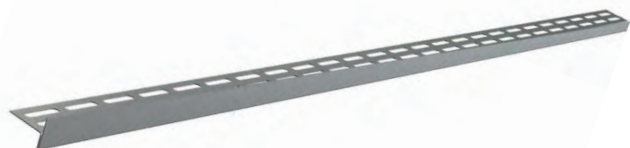


KRAGENHÖHE 12 mm

Menge (Verpackung)	1 Stk
Maß (Stück)	1600×36×27,5 mm
EAN	8595580579272

APZ903M/1600

Edelstahl-Leiste für Boden mit Gefälle



KRAGENHÖHE 14 mm

Menge (Verpackung)	1 Stk
Maß (Stück)	1600×36×29,5 mm
EAN	8595580579289

APZ904M/1600

Edelstahl-Leiste für Boden mit Gefälle



KRAGENHÖHE 14 mm

Menge (Verpackung)	1 Stk
Maß (Stück)	1600×36×29,5 mm
EAN	8595580579296

Verzögerte Spülung

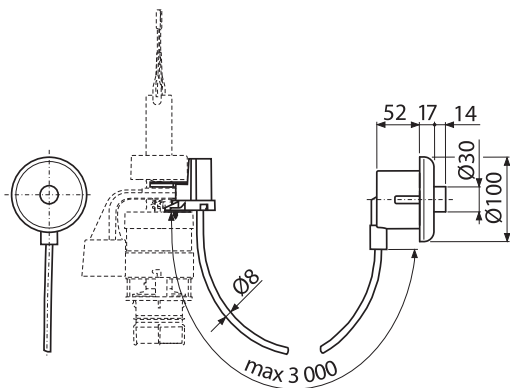
Die pneumatische Fernspülung ist ein System, das es Benutzern mit eingeschränkter Mobilität ermöglicht, die Toilette von überall im Raum aus zu spülen, ohne nach dem Standard-Spülmechanismus greifen zu müssen. Es ist zum Beispiel ideal für Menschen mit Behinderungen oder ältere Menschen.



Neu beinhaltet das verzögerte pneumatische Spülpaket auch eine Halterung zum Einbau in Gipskartonplatten.

MPO10

Manuelle pneumatische Fernauslösung, Weiß, für Wandeinbau



Menge (Verpackung)	10 Stk
Maß (Stück)	315×210×120 mm
EAN	8595580501952



Alca feiert!

Wir danken allen unseren Kunden und Geschäftspartnern für die Treue in den vergangenen 25 Jahren und freuen uns auf eine weitere erfolgreiche Zusammenarbeit.

Radka Prokopová & František Fabičovic



25
Jubiläum

Das Unternehmen Alcadrain, derzeit der größte zentraleuropäische Hersteller von Sanitärtechnik, feiert sein 25-jähriges Bestehen. Das Unternehmen wurde vom Ehepaar Radka Prokopová und


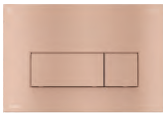


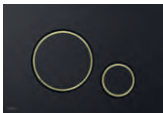







František Fabičovic unter dem ursprünglichen Namen Alcaplast in Břeclav gegründet. „Wir haben mit vier Mitarbeitern angefangen, die Beschläge quasi in der Garage zu pressen. Wir waren erfolgreich, weil wir viel billiger und in besserer Qualität produziert haben als die Konkurrenz. Heute erreicht der Jahresumsatz von Alca drei Milliarden Kronen und wir beschäftigen fast tausend Mitarbeiter“, fasste František Fabičovic, Mitinhaber der Alca Group, zusammen. Zu der nun im Besitz von Alcadrain befindlichen Gruppe gehören auch der Hersteller von Rohrsystemen FV Plast und der Hersteller von modularen Systemen Alcafix. Alca-Produkte werden in mehr als 70 Länder auf der ganzen Welt exportiert.

Alca wirtschaftet seit Beginn nach den Grundsätzen der Nachhaltigkeit. Unser Ziel ist eine saubere

Produktion, bei der nur ein Minimum an Abfall entsteht, im Idealfall gar kein Abfall. Die Produkte bestehen zu 100 % aus recycelbaren Materialien, und bis zu 90 % der Abfälle können in der Produktion wiederverwendet werden. Was das Unternehmen nicht recyceln kann, wird sortiert und einer ökologischen Verwertung durch Fachbetriebe zugeführt. Die Gruppe setzt sich auch für ein effizientes Energiemanagement ein. Wir haben Photovoltaik-Kraftwerke auf den Dächern aller Produktionshallen.

Tag der offenen Tür

Anlässlich der 25-jährigen Jubiläumsfeier findet am 20. Mai ein Tag der offenen Tür auf dem Gelände von Alca statt, zu dem die breite Öffentlichkeit herzlich eingeladen ist. „Jeder wird sich davon überzeugen können, dass hier in modernen Einrichtungen mit Hilfe fortschrittlicher Technologien, einschließlich Robotern, produziert wird“, eröffnete Radka Prokopová die Veranstaltung.

Kode	Bild	EAN	Beschreibung
M57-G-M		8595580580940	Betätigungsplatte für Vorwandinstallationssysteme, Gold-Matt
M57-RG-M		8595580580957	Betätigungsplatte für Vorwandinstallationssysteme, RED Gold- Matt
M57-N-M		8595580580964	Betätigungsplatte für Vorwandinstallationssysteme, Nickel-Matt
M57-GM-M		8595580580971	Betätigungsplatte für Vorwandinstallationssysteme, GUN METAL-Matt
M778-5		8595580578220	Betätigungsplatte für Vorwandinstallationssysteme Schwarz- Matt/ Gold- Glanz
AM120/1120		8595580559007	Vorwandinstallationssystem für Trockenbau (in Gipskarton)
P192		8595580580377	Anschlusset für WC oder Sitz mit Bidetfunktion
P193		8595580580384	Anschlussplatine für WC oder Sitz mit Bidetfunktion
AM121/1120		8595580579197	Vorwandinstallationssystem für Trockenbau (in Gipskarton)
P195		8595580580551	Fernbedienung für AM121
A107/1120		8595580552725	Einbaurahmen für Urinal
A107S/1120		8595580578985	Montagerahmen für Urinal und Sensor

Kode	Bild	EAN	Beschreibung
WC SOLID		8595580580933	WC-Sitz SOFTCLOSE, Duroplast
AVZ102-R501		8595580580407	Entwässerungsrinne 100 mm mit Kunststoffrand und Kunststoffrost A15
AVZ102-R102		8595580511418	Entwässerungsrinne 100 mm mit Kunststoffrahmen und verzinktem Gitter „C“-Profil A15
AVZ102R-R102S		8595580547783	Außenrinnendurchlass für AVZ102 mit Kunststoffrahmen und verzinktem Gitter „C“-Profil A15
AVZ104-R401		8595580547745	Entwässerungsrinne 100 mm mit Kunststoffrand und Kunststoffrost A15
AVZ104R-R401		8595580547790	Servicebox für Entwässerungsrinne AVZ104 mit Kunststoffrand und Kunststoff-Rost A15
APZ901M/1600		8595580579265	Edelstahl-Leiste für Boden mit Gefälle
APZ902M/1600		8595580579272	Edelstahl-Leiste für Boden mit Gefälle
APZ903M/1600		8595580579289	Edelstahl-Leiste für Boden mit Gefälle
APZ904M/1600		8595580579296	Edelstahl-Leiste für Boden mit Gefälle
MPO10		8595580501952	Manuelle pneumatische Fernauslösung, Weiß, für Wandeinbau

alca GROUP

alcadrain

Sanitärtechnik

Tschechische Republik
Alcadrain s.r.o.
Komunardů 1626/35
Holešovice, 170 00 Prag 7
T: +420 519 821 117 – Verkauf
Tschechische Republik
T: +420 519 821 041 – export
alcadrain@alcadrain.cz
www.alcadrain.cz

Slowakei
Alcadrain SK s.r.o.
Novozámocká 209
949 05 Nitra – Dolné Krškany
T: +421 376 579 521
M: +421 918 977 220, +421 903 742 035
alcadrain@alcadrain.sk
www.alcadrain.sk

Das Team der Spezialisten ist stets bereit, bei der Planung, Installation und bei der Festlegung der Projektpreise unserer Produkte behilflich zu sein!

Die für einzelne Produkte angegebene Garantie gilt nur für die funktionalen technischen Eigenschaften des Produkts, sie gilt nicht für Verschleiß des Produkts, der durch seinen normalen Gebrauch verursacht wird, oder für Mängel, die durch Nichtbeachtung allgemeiner Produkthandhabungsgrundsätze oder Nichtbeachtung verursacht werden. Vollständige Garantiebedingungen unter <https://www.alcadrain.de/de/service-und-hilfe/gewaehrleistungen>.



Tschechischer Hersteller, ISO 9001:2015
Edition 2/2023 CZ, © Alcadrain, s.r.o.
Änderungen der Abmessungen und der Ausführung vorbehalten.

alcapipe

Rohrleitungssysteme

Tschechische Republik
FV – Plast, a.s.
Kozovazská 1049/3
250 88 Čelákovice
T: +420 326 706 711
fv-plast@fv-plast.cz
www.fv-plast.cz

alcafix

Systemwände

Tschechische Republik
Alcadrain s.r.o.
Komunardů 1626/35
170 00 Praha 7 – Holešovice
alcafix@alcafix.cz
www.alcafix.cz