

alca

3-2023

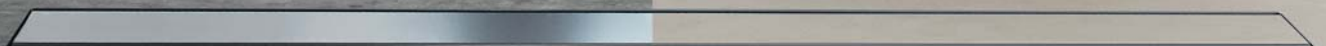
Info



new

Kunststoff
boden

Duschrinnen mit
doppelseitigem
Rost



Duschrinnen aus Kunststoff mit doppelseitigem Rost	3
---	----------

Bodenablauf mit doppelseitigem Rost	6
--	----------

Duschrinne APZ12 Optimal – neue Längenvariante 650 mm	9
--	----------

SLIM- WC Systeme neu mit Belüftung	10
---	-----------

Badewannensiphon in der Farbe Weiß-Glanz	12
---	-----------

Inhalt	13
---------------------	-----------



Duschrinnen aus Kunststoff mit doppelseitigem Rost

Der doppelseitige Rost bietet nach dem Einbau freie Gestaltungsmöglichkeiten – Sie haben die Wahl zwischen einem Volledelstahlrost und einem Rost zum Einlegen von Fliesen.

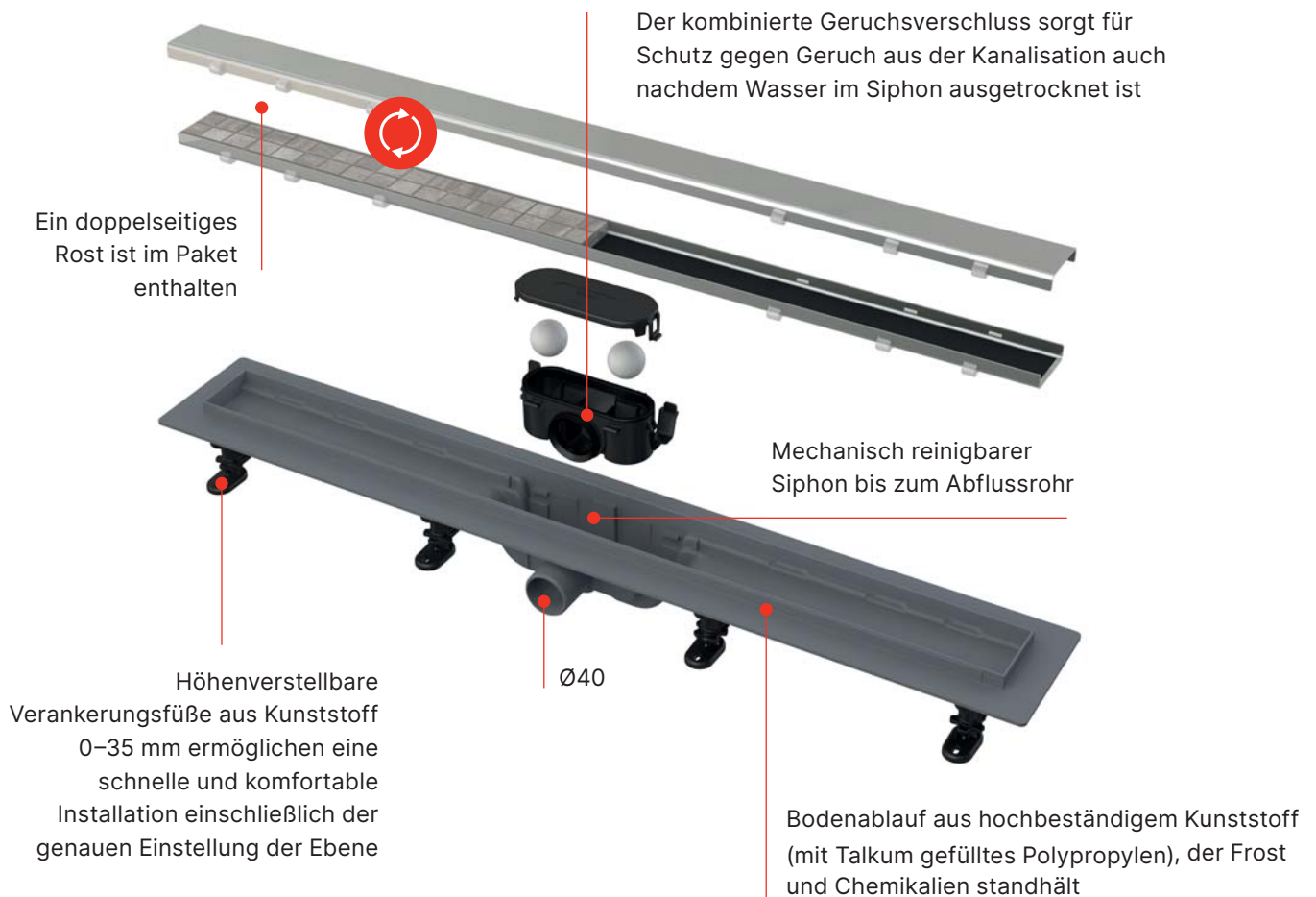
-  6 Jahre Garantie
-  Perfekt reinigungsbeständiger Siphon
-  Kombiniertes Geruchverschluss
-  Niedrige Bauhöhe (62 mm)
-  Beidseitige Duschrinne
-  Verstellbare Füße
-  Längenvarianten
550, 650, 750, 850, 950 mm
-  Alles im Paket



alca

Duschrinnen aus Kunststoff mit doppelseitigem Rost APZ19 Simple, APZ19BLACK Simple, APZ20 Simple

Das Grundsortiment der Kunststoff-Duschrinnen haben wir nun um Duschrinnen mit doppelseitigem Rost erweitert. Dabei handelt es sich um die Duschrinnen APZ19 Simple, APZ19BLACK Simple im schwarzen Design und APZ20 Simple mit Edelstahlkante.



APZ19 Simple

Duschrinne mit Rand für den Beidseitiger Rost



APZ19BLACK Simple

Duschrinne mit Rand für den Beidseitiger Rost, Schwarz-Matt



APZ20 Simple

Duschrinne mit Rand aus Edelstahl für den Beidseitiger Rost





Duschrinnen aus Kunststoff mit doppelseitigem Rost

APZ19 Simple

Duschrinne mit Rand für den Beidseitiger Rost



APZ19BLACK Simple

Duschrinne mit Rand für den Beidseitiger Rost, Schwarz-Matt



Alles im Paket

Menge (Verpackung) APZ19-750	30 Stk.
Maß (Stück)	865×80×145 mm
EAN	8595580583163



Alles im Paket

Menge (Verpackung) APZ19BLACK-750	30 Stk.
Maß (Stück)	865×80×145 mm
EAN	8595580583392

APZ20 Simple

Duschrinne mit Rand aus Edelstahl für den Beidseitiger Rost



Alles im Paket

Menge (Verpackung) APZ20-750	30 Stk.
Maß (Stück)	865×80×145 mm
EAN	8595580583491



Alles im Paket

Kunststoff-Duschrinnen mit doppelseitigem Rost sind im Blister verpackt.



new

alca

Bodenablauf mit doppelseitigem Rost

Edelstahl-Bodenablauf mit beidseitigem Edelstahlrost, 130×130 mm, ohne Siphon.

Vorbereitet für die Verlegung von Fliesen mit einer Stärke von 12 mm.

- Niedrige Bauhöhe
- Eine Lösung für jedes Badezimmer
- Einfache Wartung
- 6 Jahre Garantie
- Sichtbare und versteckte Lösungen

K3

Belastungs-
klasse

6

Jahre
Garantie



Hoher
Wasser-
durchfluss
(bis 48 l/
min)

INTER

Die An-
wendung:
Innen



Bodenablauf mit doppelseitigem Rost

Der Zulauf kann direkt an die Kanalisation angeschlossen oder durch einen Siphon mit seitlichem oder direktem Abfluss ergänzt werden.



APVN0100



APV140



APV240



Zubehör (nicht enthalten)



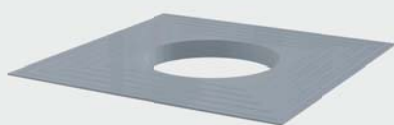
APV0010
Geruchsverschluss mit Sperrwasser



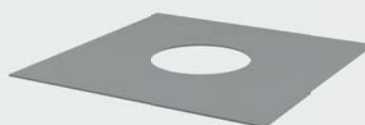
APV0020
Kombi-Geruchsverschluss SMART



APV0030
Geruchsverschluss mit Klappe



APV0003
Manschette-2. Abdichtung DN105



AIZ1
Selbstklebendes Abdichtungsband des Bodenablaufes 300×300 mm



APV0800
Aufstockelement des Aufsatzes DN105



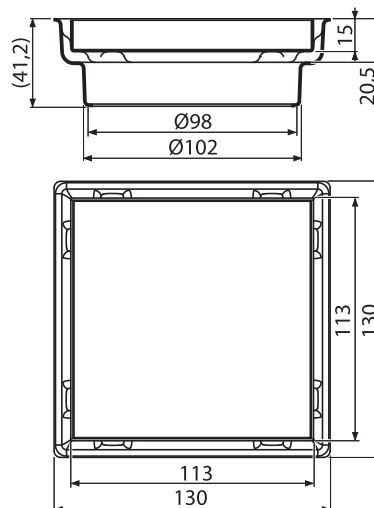
Bodenablauf mit doppelseitigem Rost

APVN0100

Aufstockelement des Aufsatzes + Beidseitiger Rost
130×130 mm, Edelstahl



Menge (Verpackung)	1 Stk.
Maß (Stück)	130×130×42 mm
EAN	8595580581060

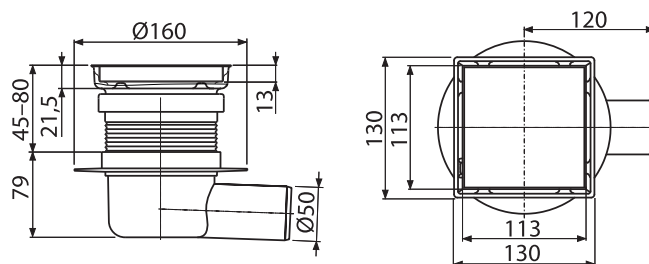


APV140

Bodenablauf 130×130 mm mit einem waagrechten Abgang,
Edelstahl Rost, Geruchsverschluss mit Sperrwasser



Menge (Verpackung)	8 Stk.
Maß (Stück)	225×225×180 mm
EAN	8595580583194

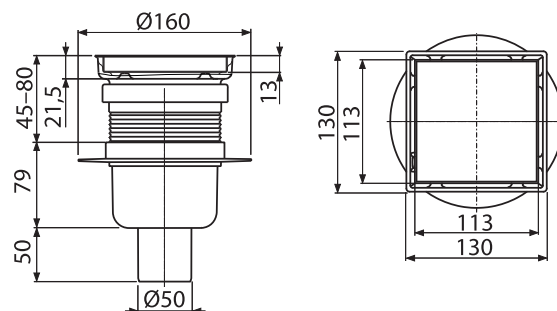


APV240

Bodenablauf 130×130 mm mit einem senkrechten Abgang,
Edelstahl Rost, Geruchsverschluss mit Sperrwasser



Menge (Verpackung)	8 Stk.
Maß (Stück)	225×225×180 mm
EAN	8595580583200

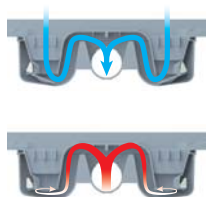
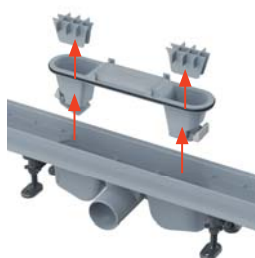


new

alca

Duschrinne APZ12 Optimal – neue Längenvariante 650 mm

Der Kunststoff-Bodenablauf hat einen geneigten Körper und verfügt über einen Zweikammer-Geruchsverschluss mit einfacher Reinigung und einer Durchflussmenge von bis zu 63 l/min. Höhenverstellbare Ankerfüße aus Kunststoff ermöglichen eine schnelle und komfortable Montage, inklusive präziser Niveauregulierung.



SMART



6 Jahre Garantie



Wasserdurchfluss
63 l/min.



Perfekt reinigungs-
beständiger Siphon



Kombinierter
Geruchsverschluss

Bauhöhe 85 mm



Verstellbare Füße



Längenvarianten
650, 750, 850, 950, 1050 mm

Rost nicht inklusive in Verpackung

LINE



HOPE



CUBE



DREAM



PURE



BUBBLE



SOLID

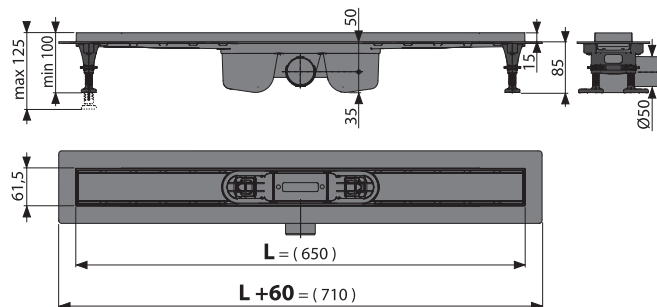


TILE



APZ12 Optimal

Duschrinne mit Rand für den perforierten Rost oder die Fliesenverlegung



Menge (Verpackung) APZ12-650 12 Stk.

Maß (Stück) 720×125×150 mm

EAN 8595580583002

new

SLIM- WC Systeme neu mit Belüftung

Effiziente und leise Belüftung

Neu bei den Standardprodukten ist die Vorbereitung für effektives und leises Lüften mit sofortiger Beseitigung unerwünschter Gerüche. Sie haben dann die Möglichkeit, während der Installation zu entscheiden, ob Sie dieses nützliche Feature nutzen möchten oder nicht. Auf diese Weise reicht es aus, einen Standard-Blindabzweig vom Versorgungsbogen zu bohren und die Luft aus dem Raum zu entfernen.

alca

Anschlussmöglichkeiten

Das WC-System können Sie entweder an das zentrale Lüftungssystem anschließen oder Sie können einen jedweden Rohrventilator verwenden. In unserem Angebot finden Sie den Ventilator P128, welcher eine ausreichende Leistung für die Ableitung des Geruchs gewährleistet.



P128
Ventilator für
Vorwandinstallationssystem mit
Entlüftungsvorbereitung

- Der Geruch wird direkt aus der Toilettenschüssel entfernt
- Effizienter und leiser Betrieb
- Keine zusätzlichen Kosten





SLIM- WC Systeme neu mit Belüftung

AM1115/1000

Vorwandinstallationssystem für Einmauerung



Menge (Verpackung)	1 Stk.
Maß (Stück)	1086×528×145 mm
EAN	8595580551292

AM1101/1200

Vorwandinstallationssystem für Trockenbau (aus Gipskarton)



Menge (Verpackung)	1 Stk.
Maß (Stück)	1210×140×590 mm
EAN	8595580551384

P128

Ventilator für Vorwandinstallationssystem mit Entlüftungsvorbereitung



Menge (Verpackung)	7 Stk.
Maß (Stück)	350×225×125 mm
EAN	8595580558215



Badewannensiphon in der Farbe Weiß-Glanz



Geruchsverschluss



Wasserdurchfluss
43 l/min.



Bauhöhe 84 mm

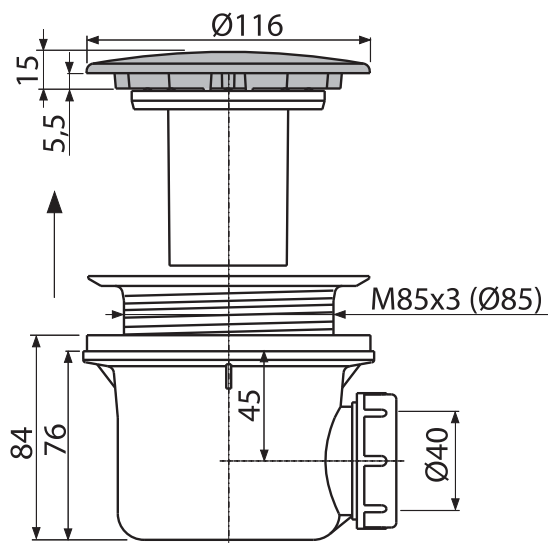


Perfekt reinigungsbestän-
diger Siphon

- Für Ablauf des Wassers aus einer tiefen Duschwanne
- Für Duschwannen mit einem Ablaufloch Ø90 mm
- Für Duschwannen ohne Überlauf
- Abfluss kann über den Ablaufbogen A52 verbunden werden
- Material: Polypropylen, thermisch und chemisch beständig
- Siphonabdeckung aus weißem Metall (Farbe RAL9003)

A49K-B

Ablaufgarnitur für die Duschwannen, Weiß-Glanz



Menge (Verpackung)	24 Stk.
Maß (Stück)	150×110×140 mm
EAN	8595580583842

Code	Bild	EAN	Beschreibung
APZ19-550		8595580583149	Duschrinne mit Rand für den Beidseitiger Rost
APZ19-650		8595580583156	Duschrinne mit Rand für den Beidseitiger Rost
APZ19-750		8595580583163	Duschrinne mit Rand für den Beidseitiger Rost
APZ19-850		8595580583170	Duschrinne mit Rand für den Beidseitiger Rost
APZ19-950		8595580583187	Duschrinne mit Rand für den Beidseitiger Rost
APZ19BLACK-550		8595580583378	Duschrinne mit Rand für den Beidseitiger Rost, Schwarz-Matt
APZ19BLACK-650		8595580583385	Duschrinne mit Rand für den Beidseitiger Rost, Schwarz-Matt
APZ19BLACK-750		8595580583392	Duschrinne mit Rand für den Beidseitiger Rost, Schwarz-Matt
APZ19BLACK-850		8595580583408	Duschrinne mit Rand für den Beidseitiger Rost, Schwarz-Matt
APZ19BLACK-950		8595580583415	Duschrinne mit Rand für den Beidseitiger Rost, Schwarz-Matt
APZ20-550		8595580583477	Duschrinne mit Rand aus Edelstahl für den Beidseitiger Rost
APZ20-650		8595580583484	Duschrinne mit Rand aus Edelstahl für den Beidseitiger Rost

Code	Bild	EAN	Beschreibung
APZ20-750		8595580583491	Duschrinne mit Rand aus Edelstahl für den Beidseitiger Rost
APZ20-850		8595580583507	Duschrinne mit Rand aus Edelstahl für den Beidseitiger Rost
APZ20-950		8595580583514	Duschrinne mit Rand aus Edelstahl für den Beidseitiger Rost
APVN0100		8595580581060	Aufstockelement des Aufsatzes + Beidseitiger Rost 130x130 mm, Edelstahl
APV140		8595580583194	Bodenablauf 130x130 mm mit einem waagrechten Abgang, Edelstahl Rost, Geruchsverschluss mit Sperrwasser
APV240		8595580583200	Bodenablauf 130x130 mm mit einem senkrechten Abgang, Edelstahl Rost, Geruchsverschluss mit Sperrwasser
APV0010		8595580507473	Geruchsverschluss mit Sperrwasser
APV0020		8595580507497	Kombi-Geruchsverschluss SMART
APV0030		8595580507510	Geruchsverschluss mit Klappe
APV0003		8595580507572	Manschette-2. Abdichtung DN105
AIZ1		8594045939439	Selbstklebendes Abdichtungsband des Bodenablaufes 300x300 mm
APV0800		8595580523084	Aufstockelement des Aufsatzes DN105

Code	Bild	EAN	Beschreibung
APZ12-650		8595580583002	Duschrinne mit Rand für den perforierten Rost oder die Fliesenverlegung
AM1115/1000		8595580551292	Vorwandinstallationssystem für Einmauerung
AM1101/1200		8595580551384	Vorwandinstallationssystem für Trockenbau (aus Gipskarton)
P128		8595580558215	Ventilator für Vorwandinstallationssystem mit Entlüftungsvorbereitung
A49K-B		8595580583842	Ablaufgarnitur für die Duschwannen, Weiß-Glanz

alca GROUP

alcadrain

Sanitärtechnik

Tschechische Republik
Alcadrain s.r.o.
Komunardů 1626/35
170 00 Praha 7 – Holešovice
T: +420 519 821 117 – Verkauf
Tschechische Republik
T: +420 519 821 041 – Export
alcadrain@alcadrain.cz
www.alcadrain.de

alcapipe

Rohrleitungssysteme

Tschechische Republik
FV – Plast, a.s.
Kozovazská 1049/3
250 88 Čelákovice
T: +420 326 706 711
fv-plast@fv-plast.cz
www.fvplast.com

alcafix

Systemwände

Tschechische Republik
Alcadrain s.r.o.
Komunardů 1626/35
170 00 Praha 7 – Holešovice
alcafix@alcafix.cz
www.alcafix.de

Unser Team von Spezialisten ist immer bereit, bei der Gestaltung, Installation und Preisgestaltung von Produkten zu helfen.

Die für einzelne Produkte angegebene Garantie bezieht sich nur auf die funktionellen technischen Eigenschaften des Produkts, sie umfasst nicht die Abnutzung des Produkts, die durch den normalen Gebrauch verursacht wird, oder Mängel, die durch Nichtbeachtung der allgemeinen Grundsätze zur Handhabung des Produkts oder Nichtbeachtung der Produkthanweisungen verursacht werden. Vollständige Garantiebedingungen unter www.alcadrain.de/gewaehrleistungen.



Tschechischer Hersteller, ISO 9001:2015
Info 3/2023 DE, © Alcadrain s.r.o.
Änderungen der Abmessungen und der Ausführung vorbehalten.