

**Alca** PLAST®

# ENTWÄSSERUNGSRINNEN

1/2015

[www.de.alcaplast.com](http://www.de.alcaplast.com)



**NEUIGKEIT**

## ENTWÄSSERUNGSRINNEN

Unternehmen ALCAPLAST bringt auf den Markt moderne und innovative Produktlinie im Bereich Außenentwässerung. Die Fußwege, Straßen, Parkplätze, Terrassen in der Nähe von Häusern brauchen ein gutes Entwässerungssystem mit einfache Montage. Modul – System der Entwässerungsrinnen ALCAPLAST ermöglicht einfache, direkte und quere Anschlüsse, sowie Anschließen der Abläufe von unten. Entwässerungsrinnen ALCAPLAST sind beständig gegen chemische und mechanische Deformation und Natureinflüssen.

STECK – SYSTEM

MODUL – SYSTEM

SCHNELLE  
MONTAGEINNOVATIVES  
MATERIALJAHRE GARANTIE  
**6**

**NEUIGKEIT****ENTWÄSSERUNGSRINNEN****MODUL – SYSTEM**

Modul – System ermöglicht eine einfache Anpassung einer einzelnen Entwässerungsrinne in direkten und seitlicher Richtung (Module "I", "L", "T" und "X").

Ein weiterer großer Vorteil sind die variablen Anschlüsse der Abflüsse und seitliches Anschließen der Zuläufe. Die Entwässerungsrinnen sind mit Steck – System ausgerüstet, so kann die Montage auch ein Laie schaffen. Modul System ist eine moderne und innovative Methode der Installation.

**6 JAHRE GARANTIE**

Material aus der die Entwässerungsrinnen hergestellt sind, technologischen Verfahren, wiederkehrende Belastungsprüfungen, Qualitätskontrolle der Produktion im

System ISO 9001: 2008 ermöglichen, dass wir eine 6 Jahre Garantie auf die funktionellen Eigenschaften der Rinne bieten können.

**SCHNELLE MONTAGE**





Die Körper der Entwässerungsrinnen ALCAPLAST sind aus Polypropylen hergestellt. Spritzgießen in Formen ermöglicht, dass die Löcher mit Hammer aus-geschlagen werden können. Verbindungsteile und Zubehör erleichtern die Montage. Die Rinnen kann man mit Stahlstangen in Untergrund fest verankern.

**INNOVATIVES MATERIAL**

Der Körper der Entwässerungsrinne ist im Vergleich mit Polymer-beton viel leichter und nach Einbauen im Beton gleich stabil. Kleines Gewicht reduziert die finanziellen Kosten für den Transport und erhöht die Effizienz.

Transport auf der Baustelle ist nicht anstrengend, kann man auch ohne den Einsatz der Mechanisierung Leicht durchführen. Das Material ist mit Talkum angereichert, so die Rinne stabil ist, aber nicht zerbrechlich. Im Körper der Rinne kann man gut bohren.

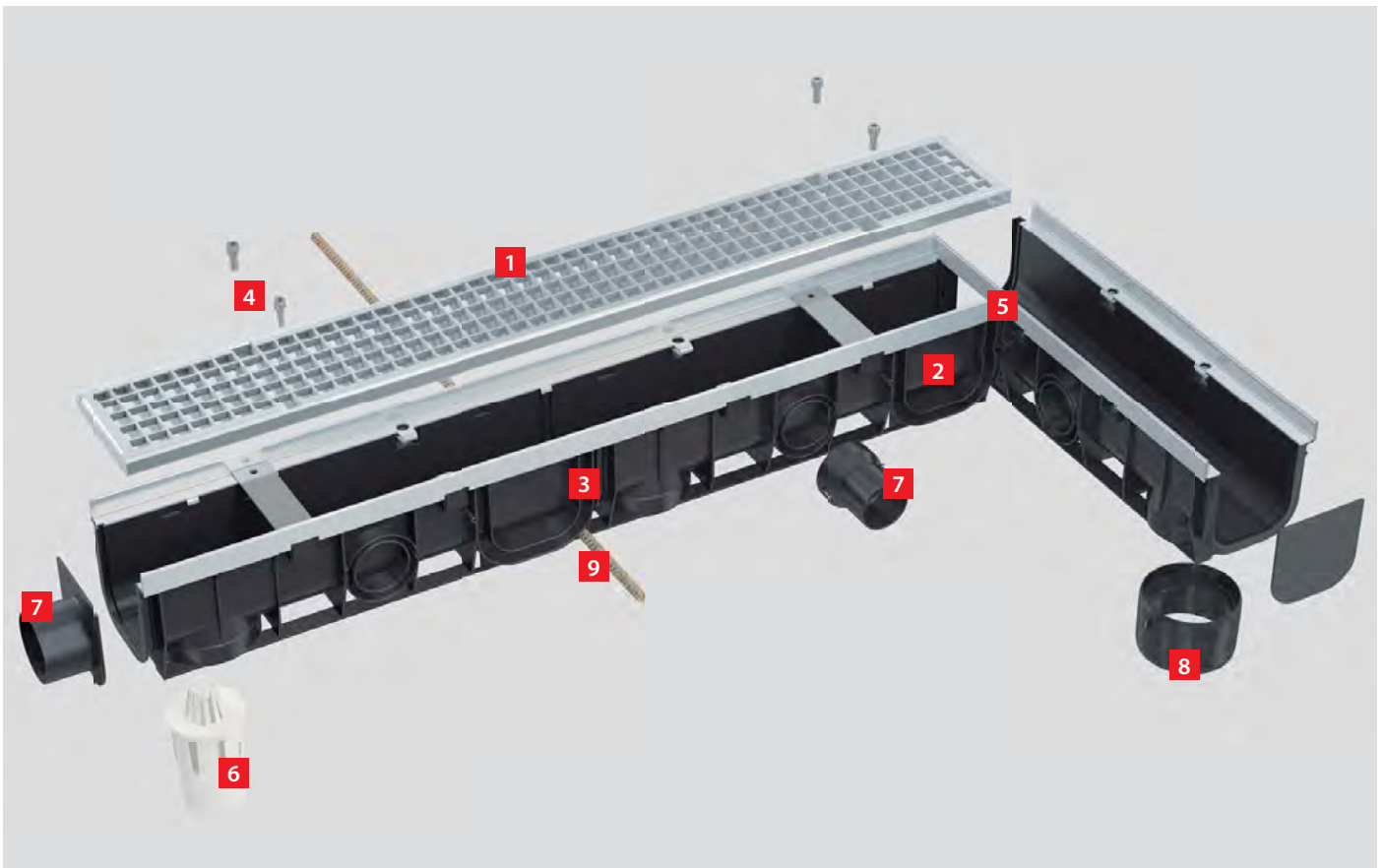
**BELASTUNGSKLASSEN NACH CSN EN 1433**

	Klasse A15 (15 kN Prüfkraft)	Verkehrsflächen, die ausschließlich von Fußgängern und Radfahrern benutzt werden können. Auch für Grünflächen geeignet.	<b>HOME, HOME+</b>
	Klasse B125 (125 kN Prüfkraft)	Gehwege, Fußgängerzonen und vergleichbare Flächen, PKW-Parkflächen und PKW-Parkdecks.	<b>STANDARD</b>
	Klasse C250 (250 kN Prüfkraft)	Bordrinnenbereich, Parkplätze und unbefahrene Seitenstreifen und Ähnliches.	<b>PROFI</b>
	Klasse D400 (400 kN Prüfkraft)	Fahrbahnen von Straßen (auch Fußgängerstraßen), Seitenstreifen von Straßen und Parkflächen, die für alle Arten von Straßenfahrzeugen zugelassen sind.	<b>TOP</b>

**NEUIGKEIT****VERGLEICH DER ENTWÄSSERUNGSRINNEN ALCAPLAST  
MIT POLYMER-BETON ENTWÄSSERUNGSRINNEN**

	<b>ENTWÄSSERUNGSRINNEN ALCAPLAST</b>	<b>POLYMER-BETON ENTWÄSSERUNGSRINNEN</b>
<b>Preis</b>	kleiner Preis, ausgezeichnetes Preis / Leistung Verhältnis	höherer Preis
<b>Anschließen , Modularität</b>	Anschließen – seitlich, von unten und von vorne	weitere Anschlüsse sind nicht möglich
	Rippen zur Verankerung in Beton	fast glatte Oberfläche – bindet sich nicht so gut mit Untergrund-Material
	Steck – Mechanismus – kann man einfach anschließen	die Teile kann man nicht so einfach zusammenbinden
<b>Schnelle Montage</b>	ja	nein
<b>Gewicht</b>	Leichte Manipulation, Transport und Installation	höhere Kosten für Transport, nicht so einfache Manipulation
<b>Material</b>	PP – Polypropylen mit Talkum vermischt = hart, nicht zerbrechlich	hart, aber zerbrechlich
	leicht zu Halbieren und Bohren	Löcher kann man nur mit Schwierigkeiten bohren, Abkürzung ist nicht so einfach
	glattes, nicht saugfähiges Material, leicht zu reinigen	teilweise saugfähiges Material
	beständig gegen Chemikalien	begrenzte Chemikalienbeständigkeit
<b>Ökologie</b>	recyklationsfähig und umweltfreundliches Material	nicht erneuerbare Rohstoffen
<b>Lebensdauer</b>	unbegrenzte Lebensdauer	mechanischen Verschleiß im Laufe der Zeit
<b>Anwendung</b>	Entwässerung von Flächen die mit PKWs und LKWs befahren sind	Entwässerung von Flächen die mit PKWs und LKWs befahren sind

**NEUIGKEIT**



**1 ROSTE**

Sie können aus fünf Rostdesigns auswählen. Roste HOME, HOME+, STANDARD und PROFI (Länge 1000 mm) sind aus verzinktem Stahl. In der Klasse TOP ist Rostlänge 500 mm und Rost ist aus Gusseisen gefertigt.

**ROST HOME (A15)**

Die Rostlänge ist 1000 mm und ist aus verzinktem Stahl hergestellt "T" Rostprofil.



„T“ – Rost aus verzinktem Stahl



**ROST HOME+ (A15)**

Die Rostlänge ist 1000 mm und ist aus verzinktem Stahl hergestellt. "C" Rostprofil mit Rostsicherung SAFE.

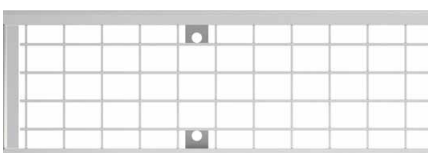


„C“ – Rost aus verzinktem Stahl



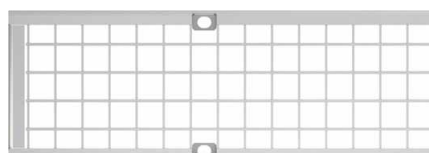
**ROST STANDARD (B125)**

Die Rostlänge ist 1000 mm und ist aus verzinktem Stahl hergestellt. Löcher 20×30 mm. Der Rost wird in der Mulde mit 4 Schrauben befestigt.



**ROST PROFI (C250)**

Die Rostlänge ist 1000 mm und ist aus verzinktem Stahl hergestellt. Löcher 20×10 mm. Der Rost wird in der Mulde mit 4 Schrauben befestigt.



**ROST TOP (D400)**

Die Rostlänge ist 500 mm und ist aus Gusseisen gefertigt. Der Rost wird in der Mulde mit 8 Schrauben befestigt.



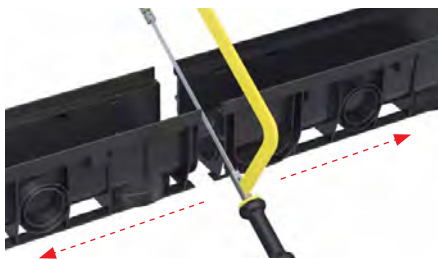
**NEUIGKEIT**

**2 KÖRPER DER ENTWÄSSERUNGSRINNE**

Der Rinnenkörper hat eine massive Konstruktion und ist aus Polypropylen gefertigt. PP ist beständig gegen mechanische, chemische und thermische Beschädigung. Wenn die Entwässerungsrinne voll einbetoniert ist, ist die Steifheit der Rinnen mit Polymer-beton Rinnen vergleichbar. Die Länge der Rinnen ist 1000 mm, Innenmaß 100x100 mm.

**3 ZWEI HÄLFTEN**

Die Rinne kann man in der Mitte halbieren und dann mit dem Steck-Mechanismus weiter anschließen. Dabei entsteht kein Abfall.



**4 ROSTSICHERUNG**

Design HOME+ hat ein Sicherungssystem SAFE. Roste STANDARD, PROFI und TOP sind mit Schraube befestigt.



**5 STECK – SYSTEM**

Jedes Teil des Rinnenkörpers hat an einem Ende die Nut und die Feder auf der anderen. Mit Einsetzen der Feder in die Nut bildet sich eine feste Verbindung. So gemeinsam verbundene Entwässerungsrinnen halten die Form und Linie.



**6 MODUL – SYSTEM**

Steck – System ermöglicht ein einfaches Anschließen ohne weitere Elemente zu brauchen! Dies bringt nicht nur eine einfache Installation, aber auch finanzielle Einsparungen. Kann man Kombinationen "I", "L", "T" und "X" ohne weiteres Zubehör machen.

Verbindung "I"



Verbindung "L"



Verbindung "T"



Verbindung "X"



**7 GERUCHSVERSCHLUSS**

Falls der Bodenablauf der Entwässerungsrinne direkt in der Abwasserleitung abgeschlossen wird, kann man den Geruchsverschluss verwendet.



**8 SEITENANSCHLUSS**

Im Rinnenkörper ist es möglich weitere Öffnungen aufmachen (mit Hammer ausschlagen). Dort kann man z. B. durch DN 50 die Hausentwässerung gut einschließen. In Stirnwand der Entwässerungsrinne kann man einen Zulauf DN 75 anschließen.

Zulauf DN 50



Zulauf DN 75



**9 ABFLUSS NACH UNTEN**

Als ein einfaches Anschluss in Kanalisation, kann den Ablauf senkrecht verwenden. In Rinnenkörper muss die Öffnung nach unten ausgeschlagen werden, dann kann man die Abwasserleitung DN 110 anschließen.



**10 VERANKERUNG DURCH STAHLSTANGEN**

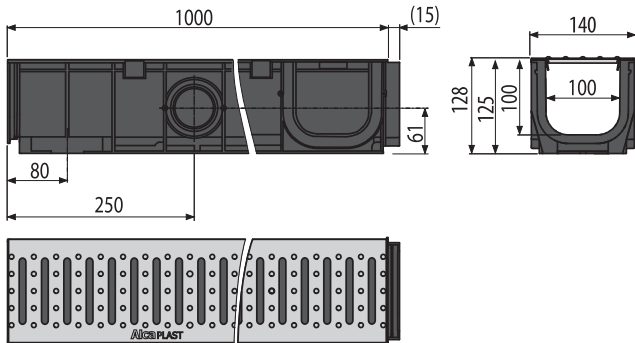
Die Rinnen kann man mit Stahlstangen in Untergrund fest verankern. Stahlstangen ziehen wir durch Öffnungen im Rinnenkörper. Eisenstange wird im unterbau Befestigt. So erzielen wir eine höhere Stabilität und Tragfähigkeit der Entwässerungsrinne.



**NEUIGKEIT**

**AVZ101-R101**

Entwässerungsrinne 100 mm ohne Rand, Rost  
T-Profil



**Einsatzbereiche:**

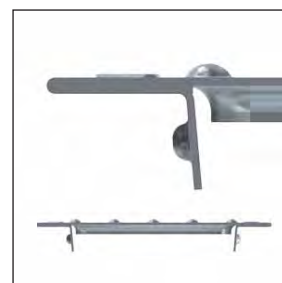
Geeignet für die Entwässerung von Sportflächen, Rasenflächen, Grünflächen, Hauseinfahrten, privaten Grundstücken, Flächen für Fußgänger und Radfahrer.

**Vorteile:**

- Modul – System
- schnelle Montage
- geringes Gewicht
- 6 Jahre Garantie
- Frost und UV-stabil
- Leicht zu reinigen

Rost	Abmessung 138×998 mm, aus verzinktem Stahl, Löcher 20×80 mm
Körper	Innenmaße 100×100 mm – Polypropylen gefüllt mit Talkum – widerstandsfähig gegen mechanische, chemische und thermische Beschädigung
Rostsicherung	nein
Belastungsklasse	A15
Normen	CSN EN 1433
Anschlüsse	nach unten HT 110, seitlich HT 50
Wasserdicht	Die Verbindungen kann man mit Polyurethan-Dichtmasse zusammenkitten

**HOME**



"T" ROST



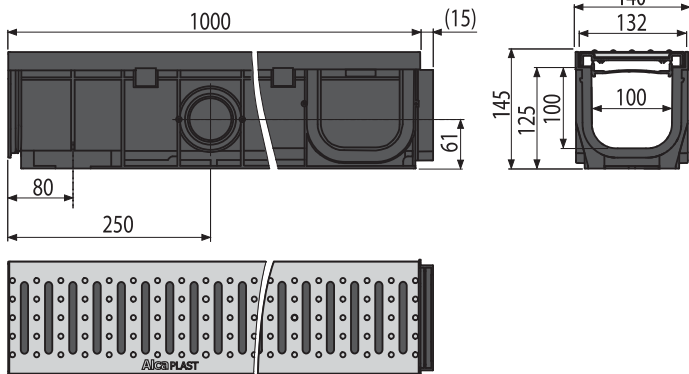
SCHRAUBENLOSE ROSTMONTAGE

Verpackung – Palette	60 Stück
Abmessungen – Palette	800×1200×1560 mm
Gewicht – Palette	233,4 kg
EAN	8595580511395

**NEUIGKEIT**

**AVZ102-R102**

Entwässerungsrinne 100 mm mit Kunststoffrand, Rost C-Profil



**Einsatzbereiche:**

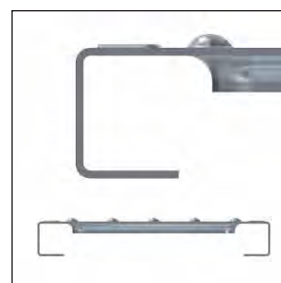
Geeignet für Hauseinfahrten, Bürogebäude, Gehwege, Fußwege, Fußgängerzonen, Stadtplätze, Sportplätze, Terrassen, Gärten und ähnliches.

**Vorteile:**

- Modul – System
- schnelle Montage
- geringes Gewicht
- 6 Jahre Garantie
- Frost und UV-stabil
- Leicht zu reinigen
- Rost mit Sicherheitssystem SAFE

Rost	Abmessung 133×998 mm, aus verzinktem Stahl, Löcher 20×80 mm
Körper	Innenmaße 100×100 mm – Polypropylen gefüllt mit Talkum gefüllt – widerstandsfähig gegen mechanische, chemische und thermische Beschädigung
Rostsicherung	Ja, Rostsicherung SAFE
Belastungsklasse	A15
Normen	CSN EN 1433
Anschlüsse	nach unten HT 110, seitlich HT 50
Wasserdicht	Die Verbindungen kann man mit Polyurethan-Dichtmasse zusammenkitten

**HOME+**



ROTST "C"



ROSTSICHERUNG SAFE

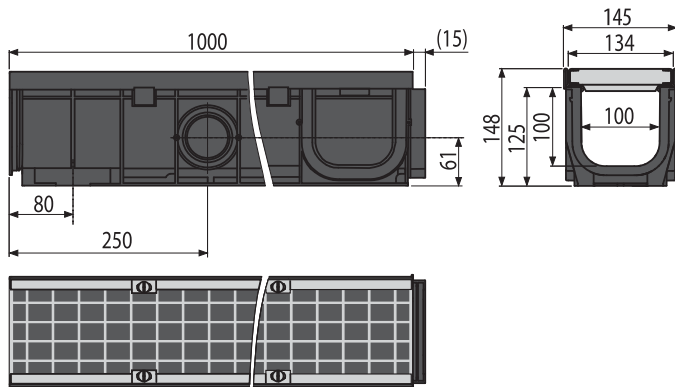
Verpackung – Palette	60 Stück
Abmessungen – Palette	800×1200×1750
Gewicht – Palette	243,56 kg
EAN	8595580511418



**NEUIGKEIT**

**AVZ102-R103**

Entwässerungsrinne 100 mm mit Kunststoffrand,  
Gitterrost mit Löchern 20×30 mm



**Einsatzbereiche:**

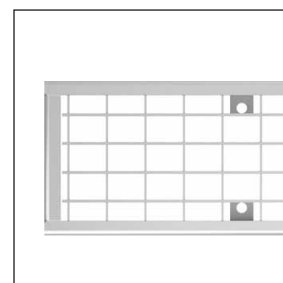
Geeignet für Flächen mit gelegentlichen PKW-Verkehr, Fußwege, Fußgängerzonen und ähnliche Plätze die mit Autos befahren sind.

**Vorteile:**

- Modul – System
- schnelle Montage
- geringes Gewicht
- 6 Jahre Garantie
- Frost und UV-stabil
- Leicht zu reinigen
- Der Rost wird in der Mulde mit 4 Schrauben befestigt

Rost	Abmessung 132×998 mm, aus verzinktem Stahl, Löcher 20×30 mm
Körper	Innenmaße 100×100 mm, – Polypropylen gefüllt mit Talkum – widerstandsfähig gegen mechanische, chemische und thermische Beschädigung
Rostsicherung	Ja – verzinkte Schrauben
Belastungsklasse	B125
Normen	CSN EN 1433
Anschlüsse	nach unten HT 110, seitlich HT 50
Wasserdicht	Die Verbindungen kann man mit Polyurethan-Dichtmasse zusammenkitten

**STANDARD**



GITTERROST



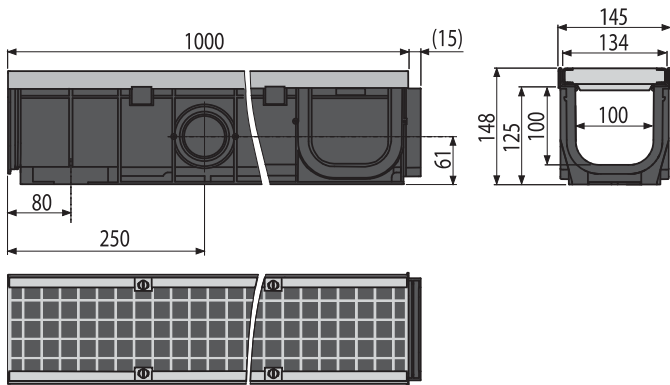
ROSTSICHERUNG MIT SCHRAUBEN

Verpackung – Palette	60 Stück
Abmessungen – Palette	1800×1200×800 mm
Gewicht – Palette	362 kg
EAN	8595580511418

**NEUIGKEIT**

**AVZ103-R104**

Entwässerungsrinne 100 mm mit Metallrand, Gitterrost



**Einsatzbereiche:**

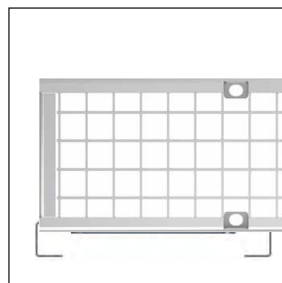
Geeignet für PKW – Profiparkplätze, Fußgängerzonen, Seitenstreifen der Straßen und anliegende Fußwege.

**Vorteile:**

- Modul – System
- schnelle Montage
- geringes Gewicht
- 6 Jahre Garantie
- Frost und UV-stabil
- Leicht zu reinigen
- Der Rost wird in der Mulde mit 4 Schrauben befestigt
- Rand aus verzinktem Stahl

Rost	Abmessungen 132×998 mm, aus verzinktem Stahl
Körper	Innenabmessungen 100×100 mm, – Polypropylen mit Talkum gefüllt – widerstandsfähig gegen mechanische, chemische und thermische Beschädigung, Metallrahmen als Kantenverstärkung
Rostsicherung	ja – verzinkte Schrauben
Belastungsklasse	C250
Normen	CSN EN 1433
Anschlüsse	nach unten HT 110, seitlich HT 50
Wasserdicht	Die Verbindungen kann man mit Polyurethan-Dichtmasse zusammenkitten

**PROFI**



GITTERROST



BEFESTIGUNG-SCHRAUBEN



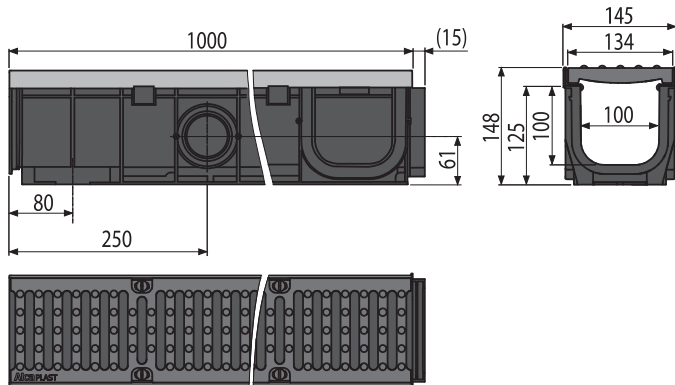
RAND-VERZINKT

Verpackung – Palette	60 Stück
Abmessungen – Palette	1800×1200×800 mm
Gewicht – Palette	548 kg
EAN	8595580511456

**NEUIGKEIT**

**AVZ103-R201**

Entwässerungsrinne 100 mm mit Metallrand, Gussrost



**Einsatzbereiche:**

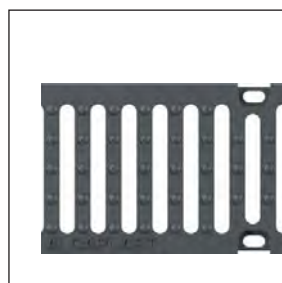
Geeignet für die Profiparkplätze und ähnliche Flächen, Straßenfahrstreifen und andere Verkehrswege.

**Vorteile:**

- Modul – System
- schnelle Montage
- 6 Jahre Garantie
- Frost und UV-stabil
- Leicht zu reinigen
- Der Rost wird in der Mulde mit Schrauben befestigt.
- Rand aus verzinktem Stahl

Rost	Abmessungen 132×497 mm, aus Gusseisen Löcher 20×80 mm
Körper	Innenabmessungen 100×100 mm, – Polypropylen mit Talkum gefüllt – widerstandsfähig gegen mechanische, chemische und thermische Beschädigung, Metallrahmen als Kantenverstärkung
Rostsicherung	ja – verzinkte Schrauben
Belastungsklasse	D400
Normen	CSN EN 1433
Anschlüsse	nach unten HT 110, seitlich HT 50
Wasserdicht	Die Verbindungen kann man mit Polyurethan-Dichtmasse zusammenkitten

**TOP**



**GUSSROST**



**BEFESTIGUNG-SCHRAUBEN**



**RAND-VERZINKT**

Verpackung – Palette	60 Stück
Abmessungen – Palette	920×1200×800 mm
Gewicht – Palette	434 kg
EAN	8595580511456

**NEUIGKEIT****ENTWÄSSERUNGSRINNEN ZUBEHÖR****AVZ-P001**

Anschluss DN 110



Verpackung – Karton	50 Stück
Abmessungen – Karton	590×390×240 mm
Gewicht – Karton	5,48 kg
EAN	8595580511470

**AVZ-P002**Schloss des Rinnenrostes  
AVZ100-R102

Verpackung – Beutel	1 Stück
Abmessungen – Beutel	25×30×125 mm
Gewicht – Beutel	0,013 kg
EAN	8595580511494

**AVZ-P003**

Anschlussstück seitlich DN 50



Verpackung – Karton	50 Stück
Abmessungen – Karton	590×390×240 mm
Gewicht – Karton	3,17 kg
EAN	8595580511517

**AVZ-P004**Stirnwand der Mulde, mit  
Zulauf DN 75

Verpackung – Karton	50 Stück
Abmessungen – Karton	590×390×240 mm
Gewicht – Karton	3,45 kg
EAN	8595580511555

**AVZ-P007**Geruchsverschluss für  
Entwässerungsrinnen

Verpackung – Beutel	1 Stück
Abmessungen – Beutel	150×85×85 mm
Gewicht – Beutel	0,082 kg
EAN	8595580511661

**AVZ-P008**

Rosthaken



Verpackung – Beutel	1 Stück
Abmessungen – Beutel	115×70×5 mm
Gewicht – Beutel	0,026 kg
EAN	8595580540500

**AVZ-P009**

Stirnwand der Mulde, als Blende



Verpackung – Karton	100 Stück
Abmessungen – Karton	590×390×240 mm
Gewicht – Karton	7,08 kg
EAN	8595580540531

Unseres Team der Spezialisten ist bei großen Projekten bereit zu helfen, technisch so auch ökonomisch.

Tschechisches Produkt  
ISO 9001: 2008

Edition 1/2015, © Alca plast, s.r.o.  
Änderungen im Maß und Ausführung vorbehalten.



EN 55014-1, EN 55014-2, EN 61000-6, EN 61000-4  
NV 616/2006 Sb. in der geänderten Fassung  
2011/95 / EG, einschließlich Änderungen

# Alca PLAST®

TSCHECHISCHE REPUBLIK

---

Alca plast, s.r.o.  
Bratislavská 2846, 690 02 Břeclav  
Tel.:+420 519 821 041  
Fax:+420 519 821 083  
Email: [alcaplast@alcaplast.cz](mailto:alcaplast@alcaplast.cz)  
**[www.de.alcaplast.com](http://www.de.alcaplast.com)**