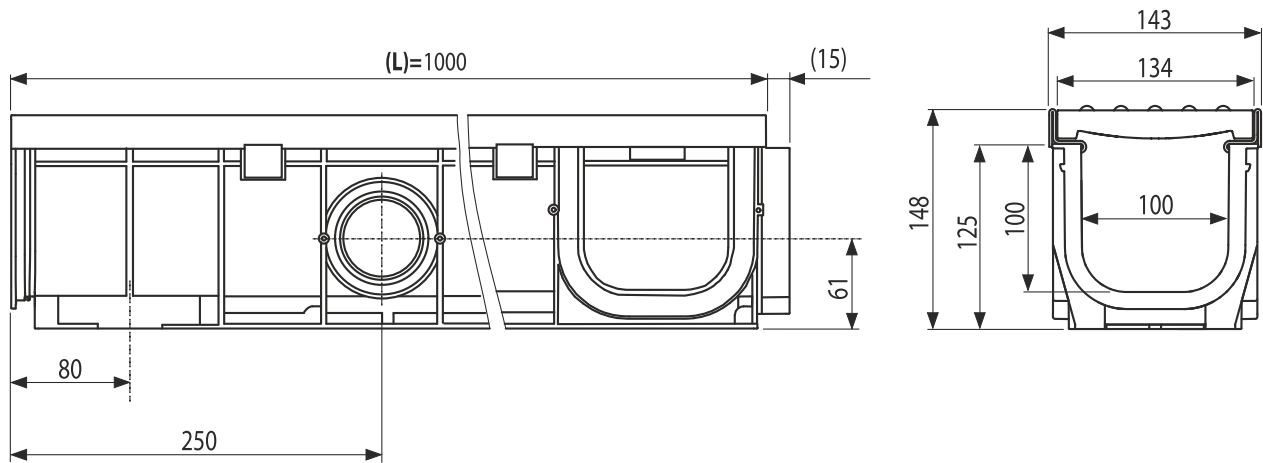




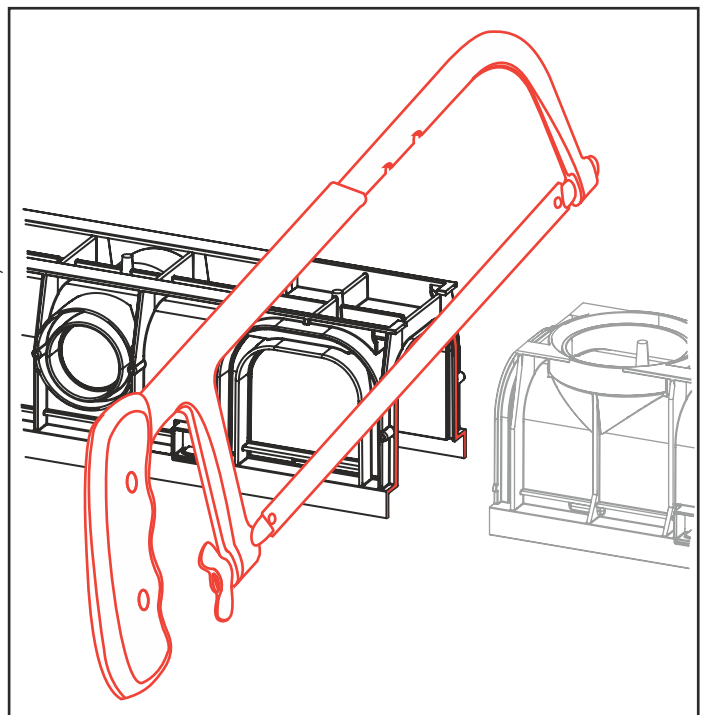
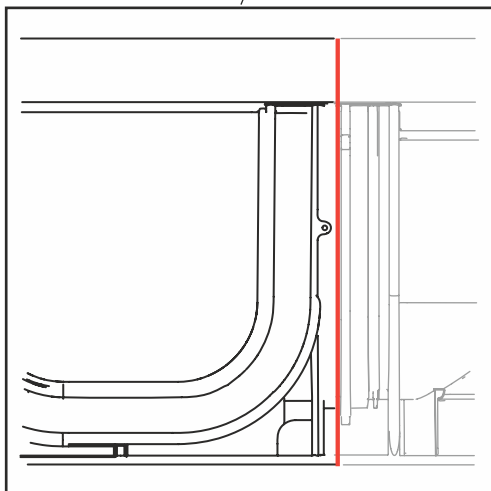
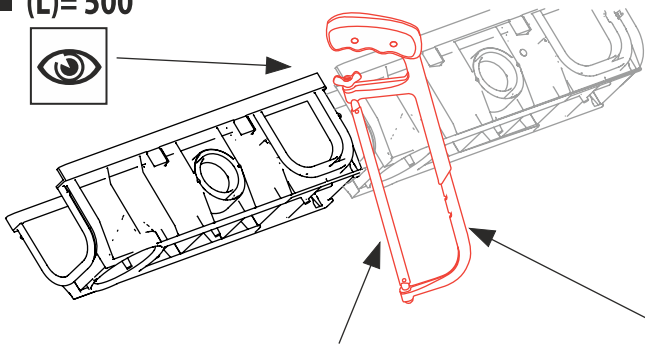
AVZ103-R201

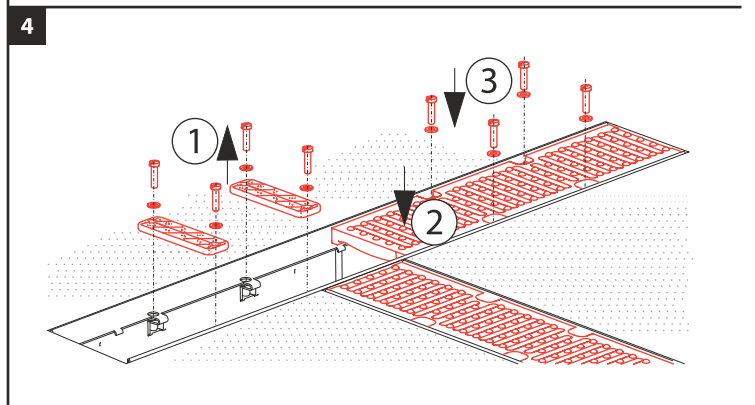
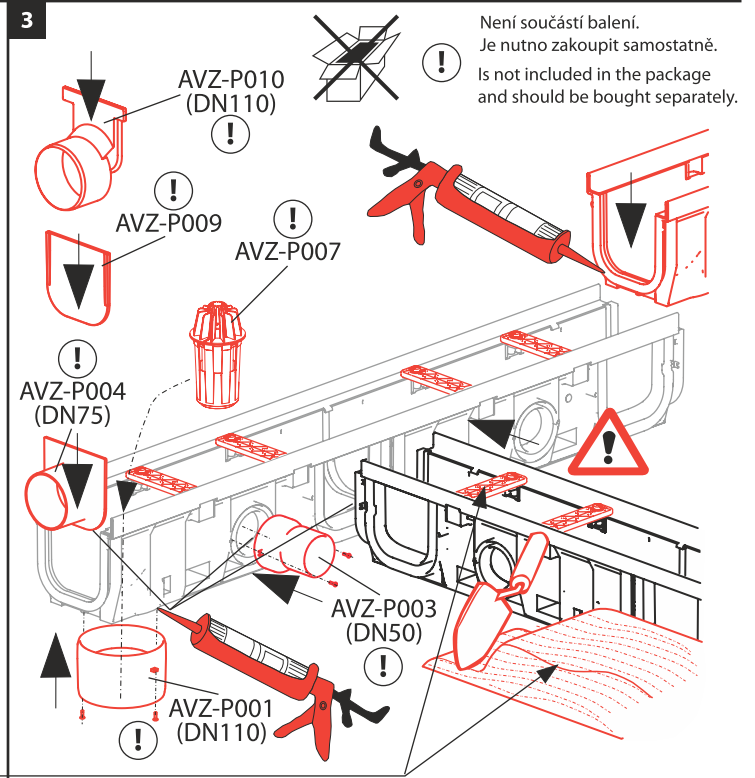
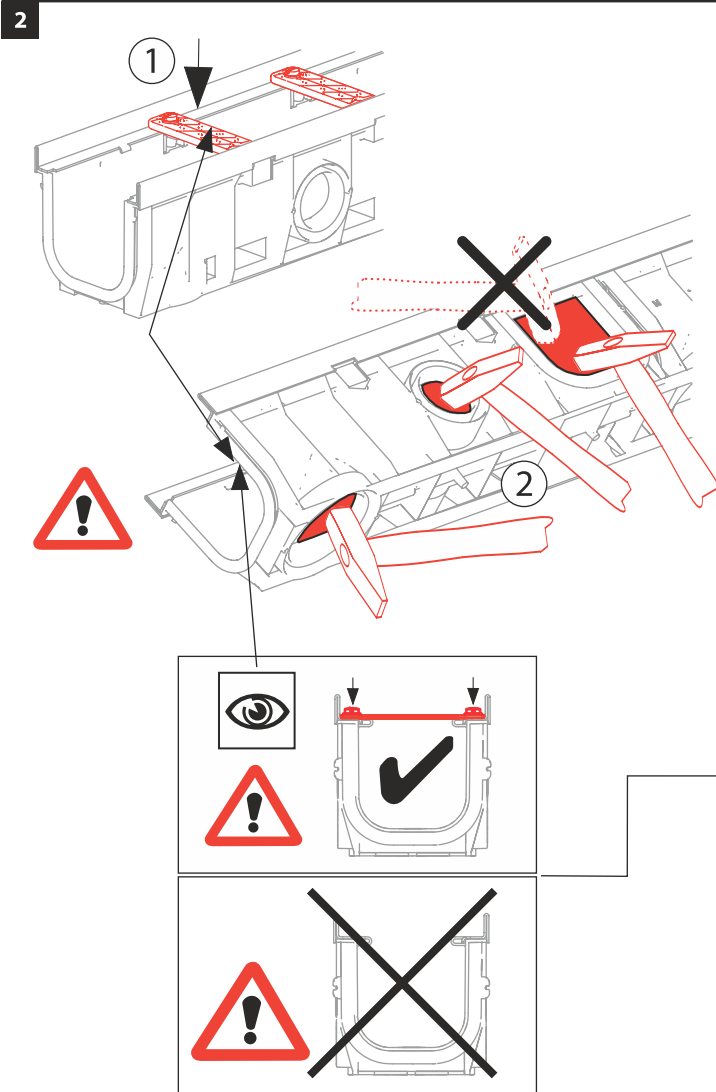
„D400“

[ mm ]



1 (L)= 500





**5**

# D400

Dokončený povrch obklopující žlab by měl být 3-5 mm nad povrchem mřížky.  
 Finished surface surrounding the outdoor drain should be 3-5 mm above the top surface of the drain grid.

