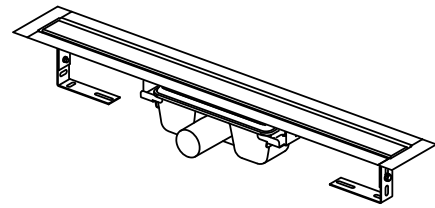
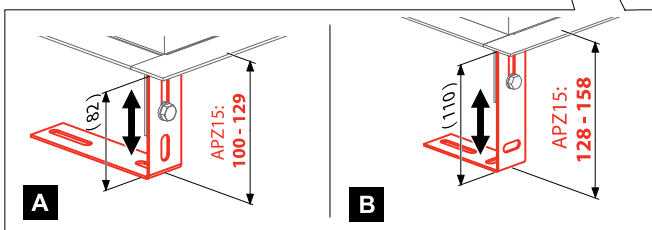
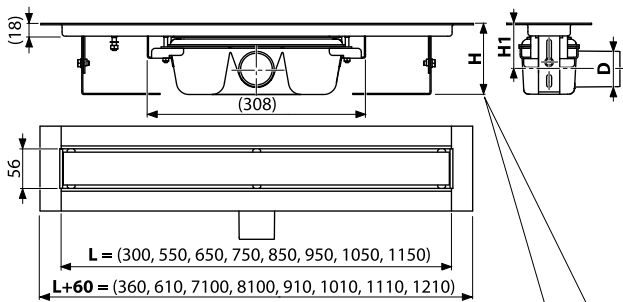




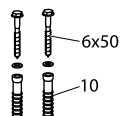
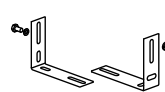
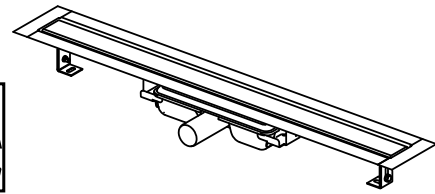
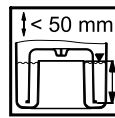
# APZ15 ■ APZ115 Low

	APZ15	APZ115 Low
H	100-158	71-97
H1	65	50
D	Ø50	Ø40

[mm]



Low

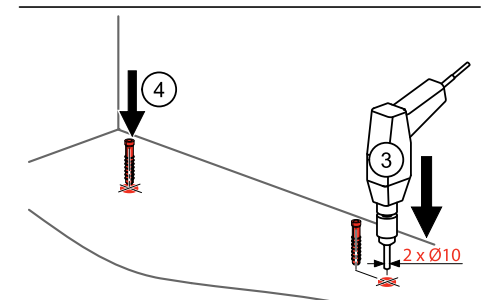
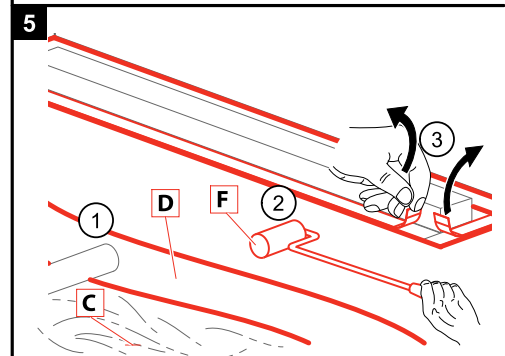
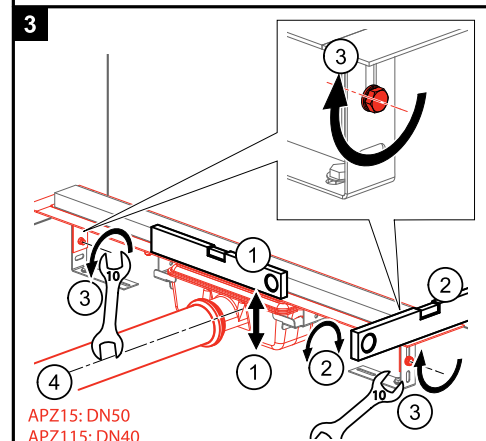
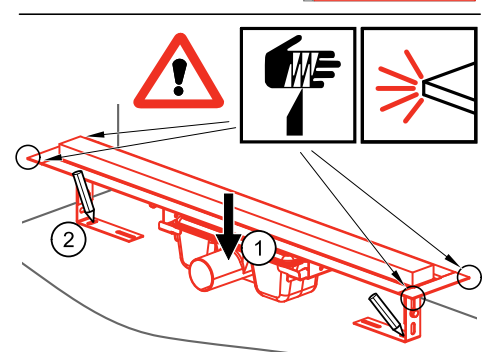
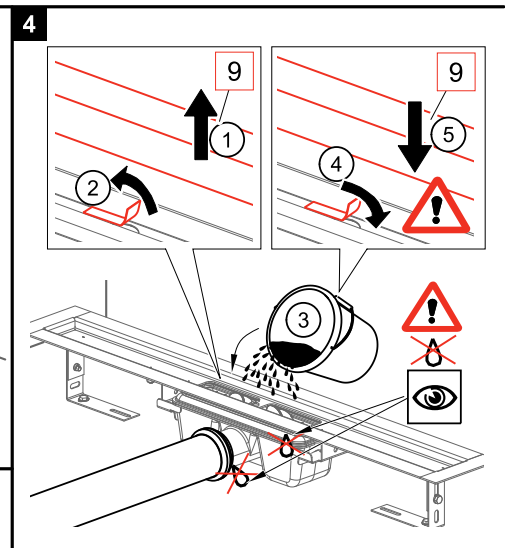
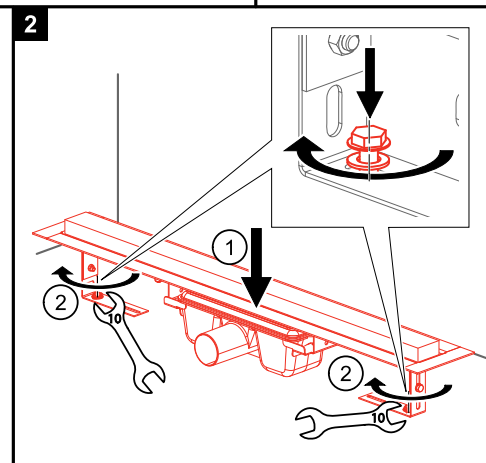
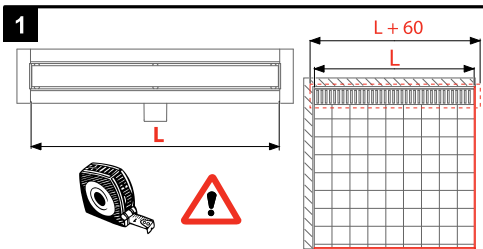
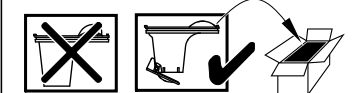
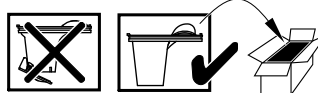


Low

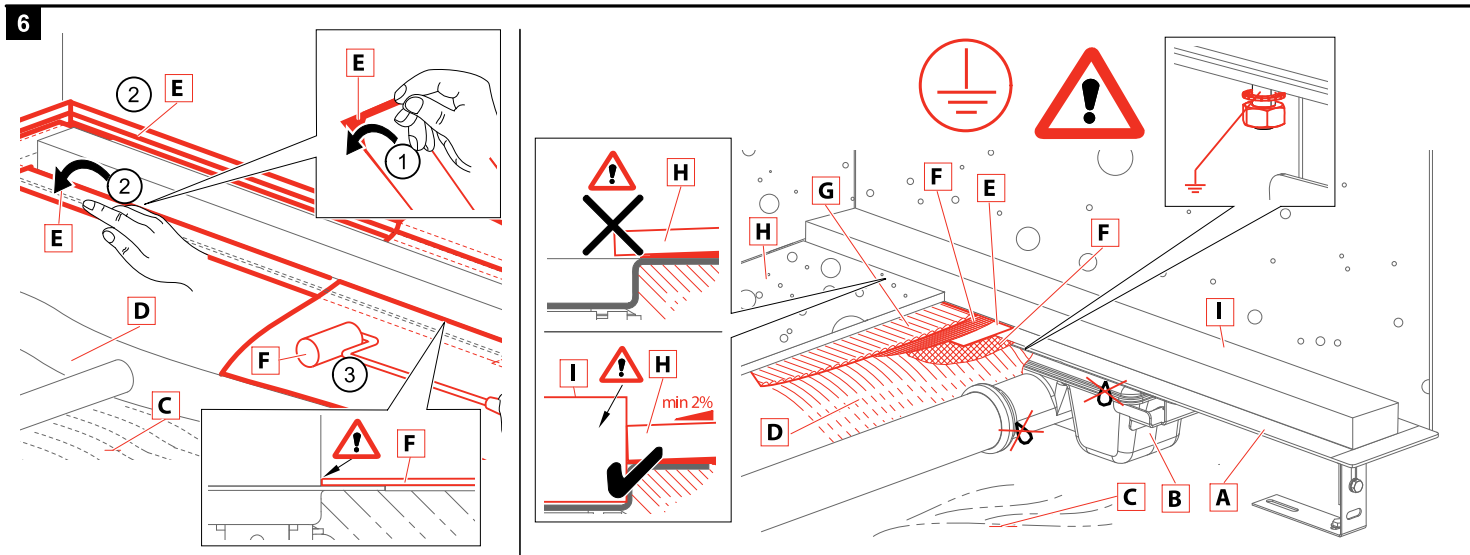
Low

Standard (APZ15)

SMART (APZ15)



APZ15: DN50  
APZ115: DN40



<b>CZ</b> A - Podlahový žlab B - Sifon C - Podkladní beton D - Vrchní beton E - Hydroizolační páska F - Hydroizolační hmota G - Lepidlo H - Dlažba I - Polystyrenová šablona	<b>SK</b> A - Podlahový žlab B - Sifón C - Podkladový betón D - Vrchný betón E - Hydroizolačná páska F - Hydroizolačná hmota G - Lepidlo H - Dlažba I - Polystyrénová šablóna	<b>RU</b> A - Водоотводящий желоб B - Сифон C - Бетон для основания D - Верхний слой бетона E - Гидроизоляционная лента F - Гидроизоляционный материал G - Клей H - Мостовая I - Полистирольный шаблон	<b>EN</b> A - Shower drain B - Trap C - Flooring concrete D - Top concrete E - Hydroisolation wrapper / -band/ F - Hydroisolation substance G - Glue H - Paving I - Polystyrene template	<b>DE</b> A - Duschrinne B - Geruchsverschluss C - Unterbeton D - Oberbeton E - Hydroislatjonsmasse F - Hydroislatjonsmasse G - Klebstoff H - Pflaster I - Styropurschablone	<b>HU</b> A - Zuhanyfolyóka B - Szifon C - Alap beton réteg D - Felső beton réteg E - Vízálló szalag F - Vízálló anyag G - Ragasztó H - Padlóburkoló lap I - Hungarocell sablon	<b>RO</b> A - Canal de scurgere B - Sifon de anti-miros C - Betonare inferioara D - Betonare de suprafata E - Legatura de hidroizolare F - Substanta pentru hidroizolare G - Adeziv H - Pavaj I - Şablon de polistiren	<b>PL</b> A - Odpływ podłogowy B - Syfon C - Wylewka betonowa dolna D - Wylewka betonowa górna E - Hydroizolacyjna tasma F - Masa hydroizolacyjna G - Klej H - Płytka I - Szablon styropianu	<b>BG</b> A - Душ-улей B - Сифон C - Подложен бетон D - Замзка (Горен бетон) E - Хидроизолационна лента F - Хидроизолационен материал G - Лепило H - Плъчки I - Шаблон от полистирол
<b>IT</b> A - Canaletta per doccia B - Sifone C - Calcestruzzo D - Lastra di cemento E - Piastra di collaggio F - Adesivo MS Polymer G - Colla per piastrelle and no père H - Piastrelle I - Modello di polistirolo	<b>SLO</b> A - Talni sifonski kanal B - Sifon C - Talni beton D - Vrhnji beton (estrih) E - Dellitacijski trak F - Hidroizolacijska snov G - Lepilo H - Končni tlak I - Predloga za stropor	<b>FR</b> A - Cariveau de douche B - Siphon C - Béton D - Chape E - Plaque de collage pour étanchéité F - Colle polymère MS G - Colle à carrelage H - Carrelages I - Modèle de styromousse	<b>NL</b> A - Douchegeoot B - Siphon C - Ondervloer D - Chape E - RVS rand voor waterdichting flens F - Polymère MS lijm G - Tegellijm H - Tegels I - Styrofoam sjabloon	<b>BY</b> A - Водоотводящий желоб B - Сифон C - Бетон для основания D - Верхний слой бетона E - Гидроизоляционная лента F - Гидроизоляционный материал G - Клей H - Мостовая I - Шаблон полистиролы	<b>ET</b> A - Renn B - Sifoon C - Alusbetoon D - Kattebetoon E - Hüdrosolatsioonitelp F - Hüdrosolatsioonimass G - Plaadiliim H - Plaadid I - Vahtpolüstirooli mall	<b>LT</b> A - Vandens nutekėjimo latakas B - Sifonas C - Betono pagrindas D - Viršutinis betono sluoksnis E - Hidroizoliacinė juosta F - Hidroizoliacinė medžiaga G - Klilaj H - Grindinys I - Putų putų šablonas	<b>SRB</b> A - Tuš kanallika B - Sifon C - Betonska ploča D - Košuljica E - Hidroizolaciona traka F - Hidroizolacija G - Lepak za pločice H - Pločica I - Polistirenski šablon	<b>GR</b> A - Καών Δαπέδου Μπάνου B - Σιφώνι C - Δάπεδο D - Γκρο-μπετόν E - Στεγανοποιητική Ταβία (φύλλο / ρητίνη) F - Στεγανοποιητική ουσία G - Κόλλα πλακιδίων H - Επένδυση, πλακίδια I - Πρότυπο πολυστερένο

