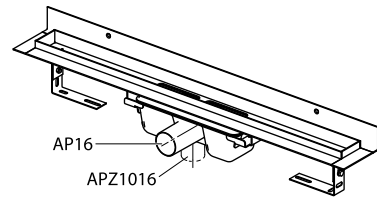
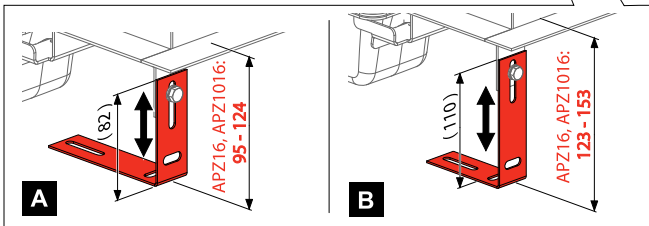
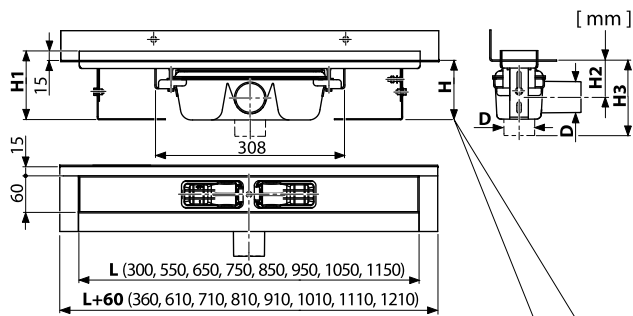


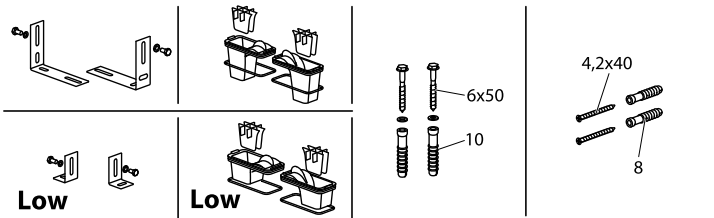
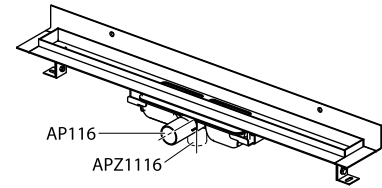
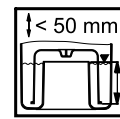


**APZ16 Wall ■ APZ1016 Wall**  
**APZ116 Wall Low ■ APZ1116 Wall Low**

| <b>H</b>  | min 95  | min 65 | min 95  | min 65 |
|-----------|---------|--------|---------|--------|
| <b>H1</b> | 110-168 | 80-106 | 110-168 | 80-106 |
| <b>H2</b> | 59      | 44     | -       | -      |
| <b>H3</b> | -       | -      | 122     | 110    |
| <b>D</b>  | Ø50     | Ø40    | Ø50     | Ø40    |



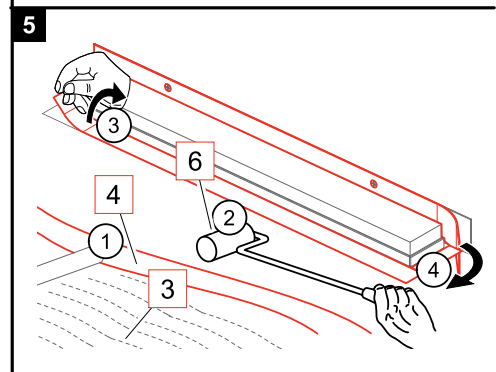
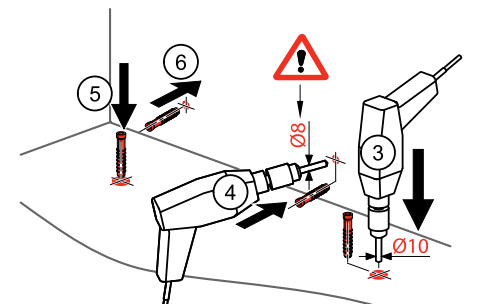
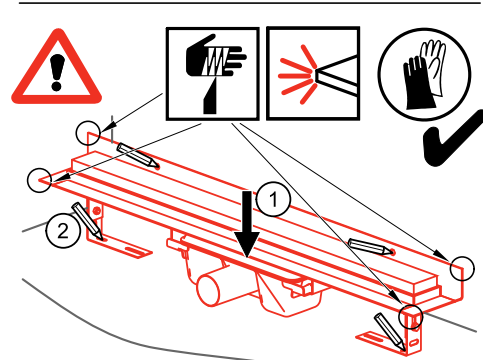
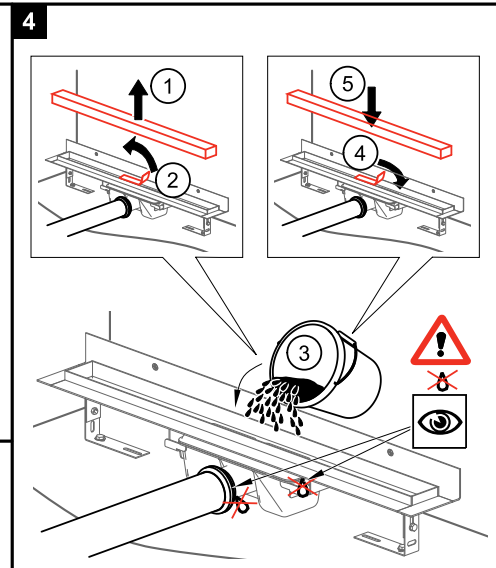
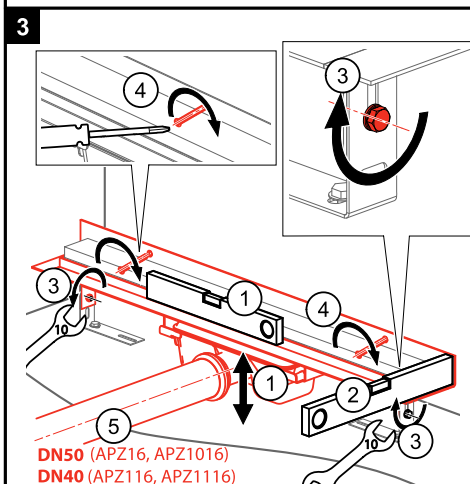
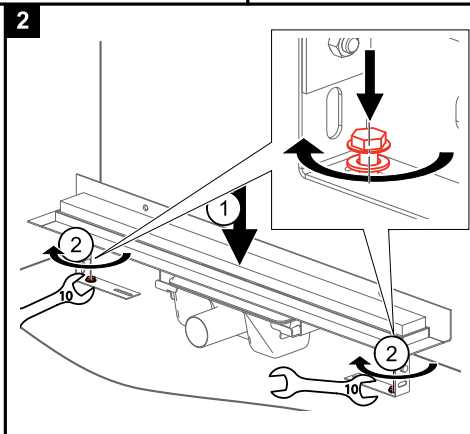
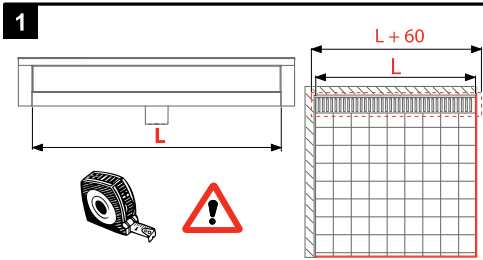
**Low**



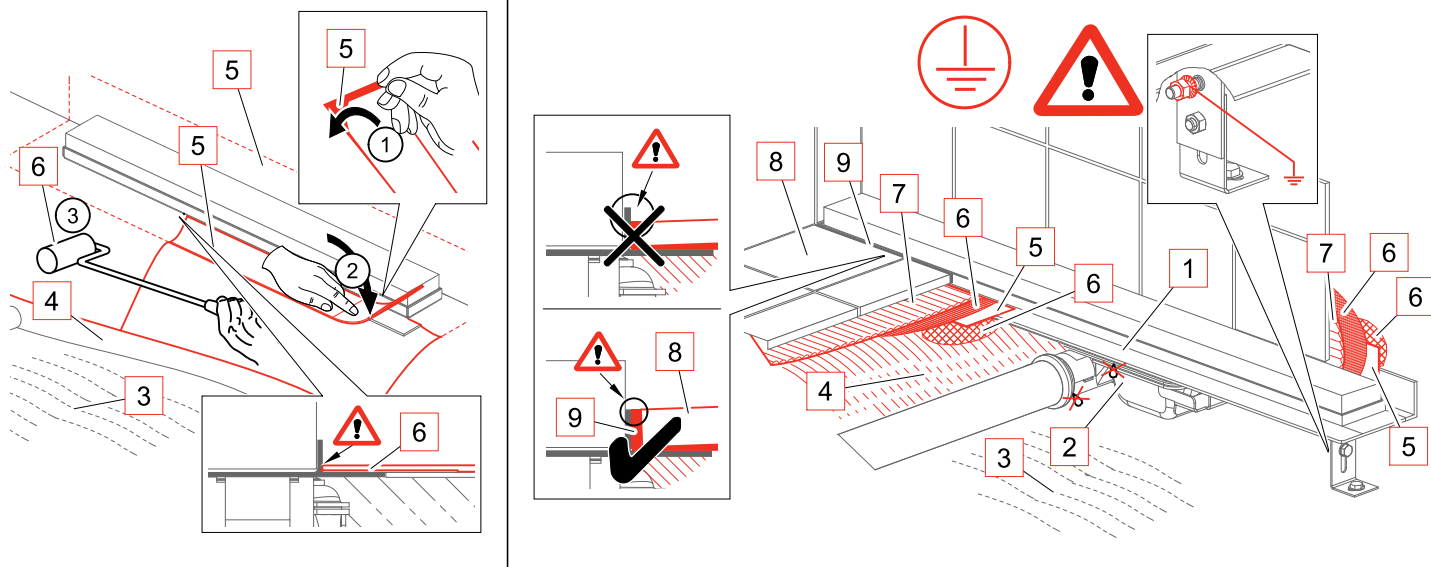
Standard (APZ16 Wall)  
(APZ1016 Wall)



SMART (APZ16 Wall)  
(APZ1016 Wall)



6



|   |   |   |  |   |  |   |  |   |
|---|---|---|--|---|--|---|--|---|
| <b>  CZ</b><br>1 - Podlahový žlab<br>2 - Sifon<br>3 - Podkladní beton<br>4 - Vrchní beton<br>5 - Hydroizolační páska<br>6 - Hydroizolační hmota<br>7 - Lepidlo<br>8 - Dlažba<br>9 - Flexibilní výplň                                      | <b>  SK</b><br>1 - Podlahový žľab<br>2 - Sifón<br>3 - Podkladový betón<br>4 - Vrchný betón<br>5 - Hydroizolačná páska<br>6 - Hydroizolačná hmota<br>7 - Lepidlo<br>8 - Dlažba<br>9 - Flexibilná náplň             | <b>  RU</b><br>1 - Водоотводящий желоб<br>2 - Сифон<br>3 - Бетон для основания<br>4 - Верхний слой бетона<br>5 - Гидроизоляционная лента<br>6 - Гидроизоляционный материал<br>7 - Клей<br>8 - Мостовая<br>9 - Мягкое заполнение | <b>  EN</b><br>1 - Shower drain<br>2 - Trap<br>3 - Flooring concrete<br>4 - Top concrete<br>5 - Hydroisolation wrapper<br>6 - Hydroisolation substance<br>7 - Glue<br>8 - Paving<br>9 - Flexible Füllung | <b>  DE</b><br>1 - Duschrinne<br>2 - Geruchverschluss<br>3 - Unterbeton<br>4 - Oberbeton<br>5 - Hydroisoliationsband<br>6 - Hydroisoliationsmasse<br>7 - Klebstoff<br>8 - Pflaster<br>9 - Flexible Füllung                      | <b>  HU</b><br>1 - Zuhanyfolyóka<br>2 - Szifon<br>3 - Alap beton réteg<br>4 - Felső beton réteg<br>5 - Vízálló szalag<br>6 - Vízálló anyag<br>7 - Ragasztó<br>8 - Padlóburkoló lap<br>9 - Rugalmas betét | <b>  RO</b><br>1 - Canal de scurgere<br>2 - Sifon de anti-miros<br>3 - Betonare inferioara<br>4 - Betonare de suprafata<br>5 - Legatura de hidroizolare<br>6 - Substanta pentru hidroizolare<br>7 - Adeziv<br>8 - Pavaj<br>9 - Umplutura    | <b>  PL</b><br>1 - Odpływ podłogowy<br>2 - Syfon<br>3 - Wylewka betonowa dolna<br>4 - Wylewka betonowa górna<br>5 - Hydroizolacyjna tasma<br>6 - Masa hydroizolacyjna<br>7 - Klej<br>8 - Płytki<br>9 - Elastyczna fuga | <b>  BG</b><br>1 - Душ-улей<br>2 - Сифон<br>3 - Подложен бетон<br>4 - Замазка (Горен бетон)<br>5 - Хидроизолациона лента<br>6 - Хидроизолационен материал<br>7 - Лепило<br>8 - Плочки<br>9 - Флексни запълване                                      |
| <b>  IT</b><br>1 - Canaletta per doccia<br>2 - Sifone<br>3 - Calcestruzzo<br>4 - Lastra di cemento<br>5 - Piastra di collaggio<br>6 - Adesivo MS Polymer<br>7 - Colla per piastrelle and no père<br>8 - Piastrelle<br>9 - Giunto silicone | <b>  SLO</b><br>1 - Talni sifonski kanal<br>2 - Sifon<br>3 - Talni beton<br>4 - Vrhnji beton (estrih)<br>5 - Delitacijski trak<br>6 - Hidroizolacijska snov<br>7 - Lepilo<br>8 - Končni tlak<br>9 - Gibljiv ljvak | <b>  FR</b><br>1 - Caniveau de douche<br>2 - Siphon<br>3 - Béton<br>4 - Chape<br>5 - Plaque de collage pour étanchéité<br>6 - Colle polymère MS<br>7 - Colle à carrelage<br>8 - Carrelages<br>9 - Joint de silicone             | <b>  NL</b><br>1 - Douchegoot<br>2 - Siphon<br>3 - Ondervloer<br>4 - Chape<br>5 - RVS rand voor waterdichting flens<br>6 - Polymère MS lijm<br>7 - Tegellijm<br>8 - Tegels<br>9 - Silicone               | <b>  BY</b><br>1 - Водоотводящий желоб<br>2 - Сифон<br>3 - Бетон для основания<br>4 - Верхний слой бетона<br>5 - Гидроизоляционная лента<br>6 - Гидроизоляционный материал<br>7 - Клей<br>8 - Мостовая<br>9 - Мягкое заполнение | <b>  ET</b><br>1 - Renn<br>2 - Sifoon<br>3 - Alusbetoon<br>4 - Kattebetoon<br>5 - Hüdroislatstooneitip<br>6 - Hüdroislatsooni mass<br>7 - Plaadliim<br>8 - Plaadid<br>9 - Elastne täidis                 | <b>  LT</b><br>1 - Vandens nutekėjimo latakas<br>2 - Sifonas<br>3 - Betono pagrindas<br>4 - Viršutinis betono sluoksnis<br>5 - Hidrozoliacinė juosta<br>6 - Hidrozoliacinė medžiaga<br>7 - Klėjai<br>8 - Grindinys<br>9 - Lankstus užpildas | <b>  SRB</b><br>1 - Tuš kanalic<br>2 - Sifon<br>3 - Betonska ploča<br>4 - Košuljica<br>5 - Hidroizolaciona traka<br>6 - Hidroizolacija<br>7 - Lepak za pločice<br>8 - Pločica<br>9 - Fugna (fug masa)                  | <b>  GR</b><br>1 - Κανάλι Δαπέδου Μπάνιου<br>2 - Σιφώνι<br>3 - Δάπεδο<br>4 - Γκρο-μεπέτον<br>5 - Στεγανοποιητική Ταβία<br>6 - Στεγανοποιητική ουσία (αόλλο / ρητίνη)<br>7 - Κόλλα πλακιδίων<br>8 - Επένδυση, πλακίδια<br>9 - Ελαστομερής αρμοστόκος |

7

